



00 NIM CAMAC,
01 同軸 コネクタ

00

01

シリーズ

 **LEMO**[®]



レモ同軸コネクタ 00及び01シリーズ (50Ω)

現在、素粒子物理の基本的な研究が欧州のCERNやその他名だたる機関で行われていますが、こうした研究は高性能で複雑な設備を必要とし、その需要が産業界全体に及ぶ新製品の開発に貢献しています。LEMO社は、多年にわたり、CERNの技術開発に参画し、プッシュプル操作によりセルフラッチが可能な小型 (50Ω) の同軸コネクタ"LEMO 00.250 シリーズ"を開発しました。このコネクタは現在、標準規格NIM-CAMAC CD/N 549のベースとなっています。このような経緯により、レモコネクタはNIM-CAMACコネクタの代名詞としても使用されています。

01シリーズのプラグ及びソケットは50Ωのセルフラッチング箇合の同軸コネクタとしては最も小型のものです。小型サイズで軽量ですが、技術的特性は優れています。ハウジング構成は多種類あり、プリント基板ボードに装着しやすくなっています。

LEMO社01及び00シリーズは、通信・センサー・医療機器・宇宙開発など、多くの分野で使用されています。

このカタログでは多様なケーブルに使用できる50以上のモデルを紹介しています。

製品目次

適切なコネクタ選びのための2つのステップ	3
00.250 (NIM-CAMAC CD/N 549) シリーズ	
製品番号システム	7
メタルハウジングモデル	8
プラスチックハウジングモデル	21
防水または気密モデル	22
メカニカルキー付メタルハウジングモデル	24
ネジ式カップリングモデル	26
アダプタ	27
特殊仕様	30
組み立て済ケーブルアセンブリ	31
アクセサリ	31
スペアパーツ	33
ツール	35
パネルカット図	38
ケーブル組立て要領	39
01.250 (Minax) シリーズ	
製品番号システム	45
メタルハウジングモデル	46
ネジ式カップリングモデル	50
アダプタ(01 シリーズ)	50
スペアパーツ	51
ツール	52
パネルカット図	53
ケーブル組立て要領	53
技術仕様	
アウターシェル	55
インシュレータ	56
電気コンタクト	56
ケーブルへの取付け	58
VSWR 特性	58
製品安全特記事項	59

多様なアプリケーションに適合する精密モジュラー コネクタ

LEMOグループは1946年にスイスにて創業し、丸型プッシュプルコネクタとコネクタソリューションのグローバルリーダーとして認められています。現在LEMOとその関連会社であるREDELとCOELVERは世界80カ国以上の国々で、40社以上の子会社と代理店が活動しています。

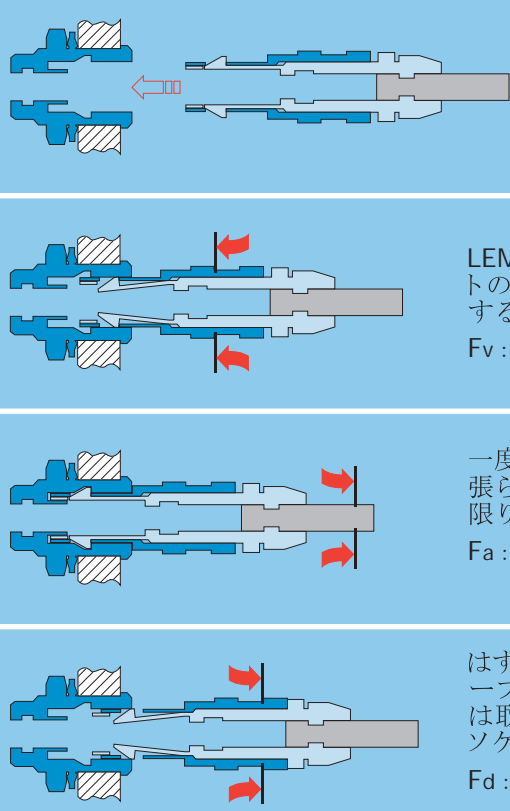
50000種類を超えるコネクタ

LEMOのコネクタはモジュラー設計になっているので、50000以上の組み合わせが可能です。小型3mmから大型50mmまでの直径のコネクタは30mm直径のケーブルまで接続可能で、最大106ピンまで対応できます。

このような多様な組み合わせにより、医療機器、測定装置、機械装置、放送、通信、軍需といったどのような要求にもこたえられる適切なコネクタを選択することができます。

LEMOのプッシュプル セルフラッチングシステム

このセルフラッチングシステムは簡単にしかもすばやく取り付けたりはずしたりできるのが特徴で、広く世界で有名になっています。またケーブルへの振動、衝撃、引っ張りに対して絶対的な安全性を保ち、限られたスペース内でのコネクタの操作作業が容易になります。



LEMOのセルフラッチングシステムは、ソケットの方向にプラグを簡単に押すだけでかんごうするようになっています。

シリーズ		
力	00	01
Fv	9N	5N

Fv: 平均挿入力

一度確実に固定すると、ケーブルや他の部品に引っ張られても、外側の緩めるスリーブを引っ張らない限り、結合ははずれません。

シリーズ		
力	00	01
Fa	120N	110N

Fa: コレットナット部分での軸方向平均引き抜き力

はずそうと思った時には、外側の緩めるスリーブを一度軸の方向へ引くだけで、コネクタは取り外せます。これで、ラッチがはずれ、ソケットからプラグが引き抜かれます。

シリーズ		
力	00	01
Fd	7N	6N

Fd: リリーススリーブ部分での軸方向平均引き抜き力

1N = 0,102 kg.

力の測定はIEC60512-testに基づいています。

UL認定

LEMOのコネクタはアンダーライターズラボラトリー(UL)で認定されています。すべてのシステム(LEMOのコネクタケーブルと各設備)はLEMOのコネクタが認可されているため、容易に認可されます。

CEマーク

ヨーロッパ安全機構の保護要件に従って使われた場合、LEMOのコネクタはCEマークの条件を満たすようデザインされています。

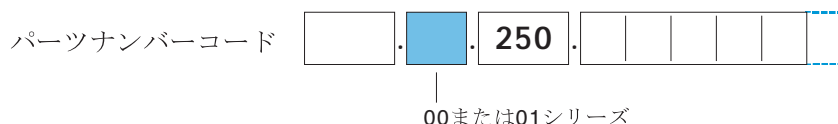
RoHS 規制

LEMOのコネクタはヨーロッパ会議の定める(2011/65/EU) RoHS 規制に従っています。この規制はヨーロッパ市場で販売される電気、電子機器での有毒物質の使用を規制しています。

適切なコネクタを選ぶふたつのステップ

● ステップ1：コネクタシリーズの選択

従わなければならない規格、ケーブル、用途、装置に既に実装されている相手側コネクタ等を考慮し、適切なレモのコネクタシリーズを選定してください。

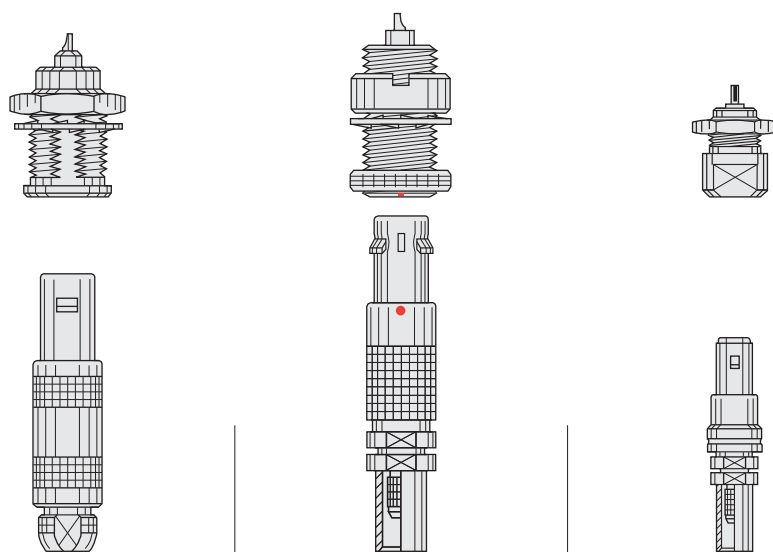


NIM-CAMAC 00.250 シリーズ

00.250シリーズは50オームの同軸コネクタです。このシリーズはレモが開発したセルフラッチングシステムを使用し、軸方向の抜き差しだけで確実な挿抜が可能です。10センチ平方当たりソケットを50個実装することができるので、パッチパネルや小型モジュールの様な、限られたスペースに多量のソケットが必要となるあらゆる用途に最適です。レモ00.250シリーズコネクタはNIM-CAMAC CD/N549規格として採用され、核物理学を始めとした、幅広い用途に使われています。

小型01.250 シリーズ

01.250シリーズは50オームの同軸コネクタです。このシリーズのプラグとソケットはセルフラッチング方式のものとしては最小型です。軽量かつ小型にもかかわらず、技術的性能は優れています。コネクタの外形は多様なモデルがあり、プリント基板への実装も容易にできます。



シリーズ

規格

環境

防水防塵 1)

防水防塵 2)

温度範囲

キーシステム

ラッチ

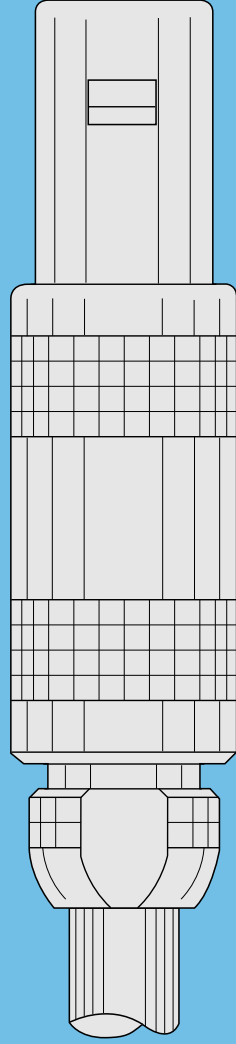
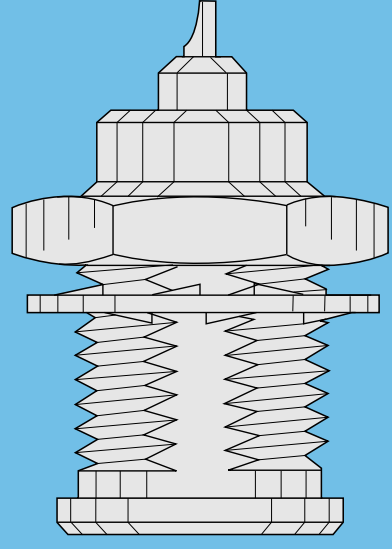
コンタクトのタイプ

ケーブル固定タイプ

	00	00	01
規格	NIM-CAMAC	-	-
環境	室内	室内	室内
防水防塵 1)	IP50	IP50	IP50
防水防塵 2)	IP64	IP50	IP64
温度範囲	- 55 ~260°C	- 55 ~260°C	- 55 ~230°C
キーシステム	-	あり	-
ラッチ	プッシュプルラッチング		
コンタクトのタイプ	はんだまたはクリンプまたはプリント	はんだまたはクリンプまたはプリント	はんだまたはプリント
ケーブル固定タイプ	クランプ またはクリンピング	クリンピング	クリンピング

注：1) IP50 =装置の作動を妨げる量の塵からの保護

2) IP64 =水の飛沫や塵からの保護 レモのソケットと装着される装置間



00シリーズ (NIM-CAMAC)

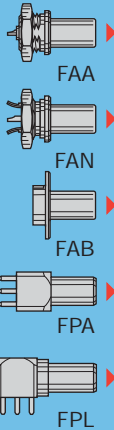
00 シリーズ (NIM-CAMAC-CD/N 549)

00シリーズは50 Ω NIM-CAMAC-CD/N 549 規格に基づいていますので、各種の用途、特に計測、制御システム、核物理分野に適しています。レモの00シリーズコネクタは次のような特徴を備えています。

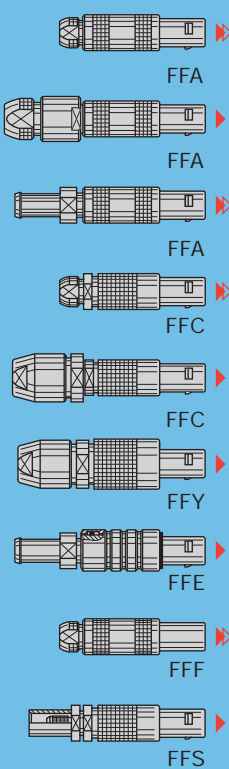
- セルフラッチング・プッシュプル方式
- 優れたデザイン
- 小型
- 高密度実装
- リジット構造
- 扱いが容易
- 軽量
- 高信頼性
- 幅広い用途に適合

メタルハウジングモデル (8ページ)

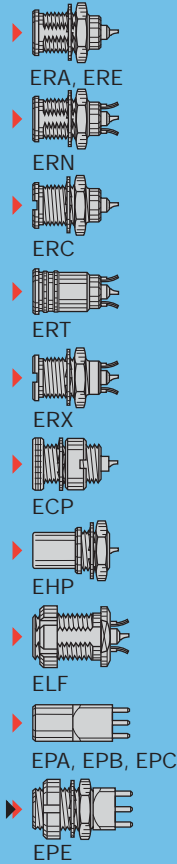
固定プラグ



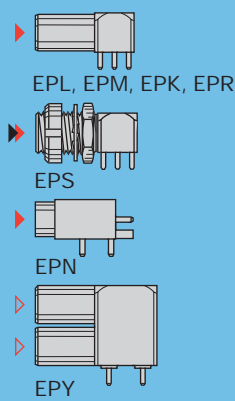
ストレートプラグ



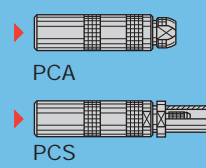
固定ソケット



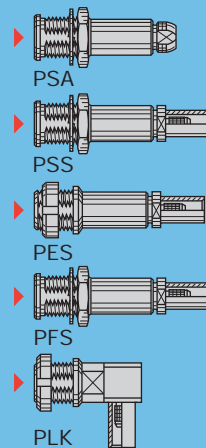
エルボソケット



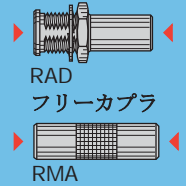
フリーソケット



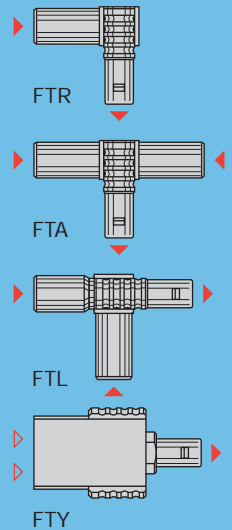
固定ソケット



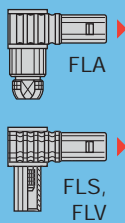
固定カップラ



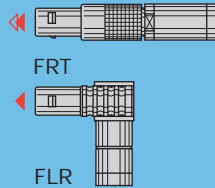
ソケット付ストレート、エルボプラグ



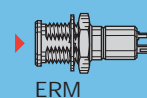
エルボプラグ



抵抗付プラグ

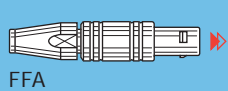


マイクロスイッチ付ソケット

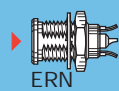


プラスチックハウジングモデル* (21ページ)

ストレートプラグ

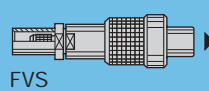


固定ソケット



ネジ式カップリングモデル* (26ページ)

ストレートプラグ

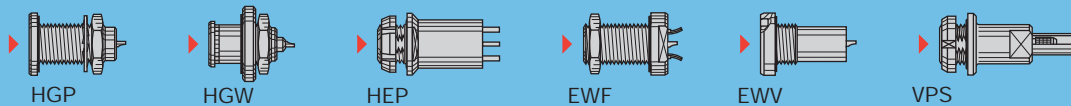


アダプタ

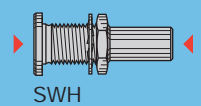
(27ページ)

防水、気密モデル (22ページ)

固定ソケット



固定カップラ

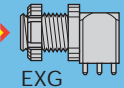
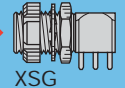
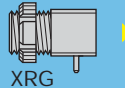
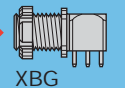


メタルハウジングメカニカルキー付モデル* (24ページ)

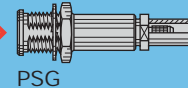
ストレートプラグ



エルボソケット

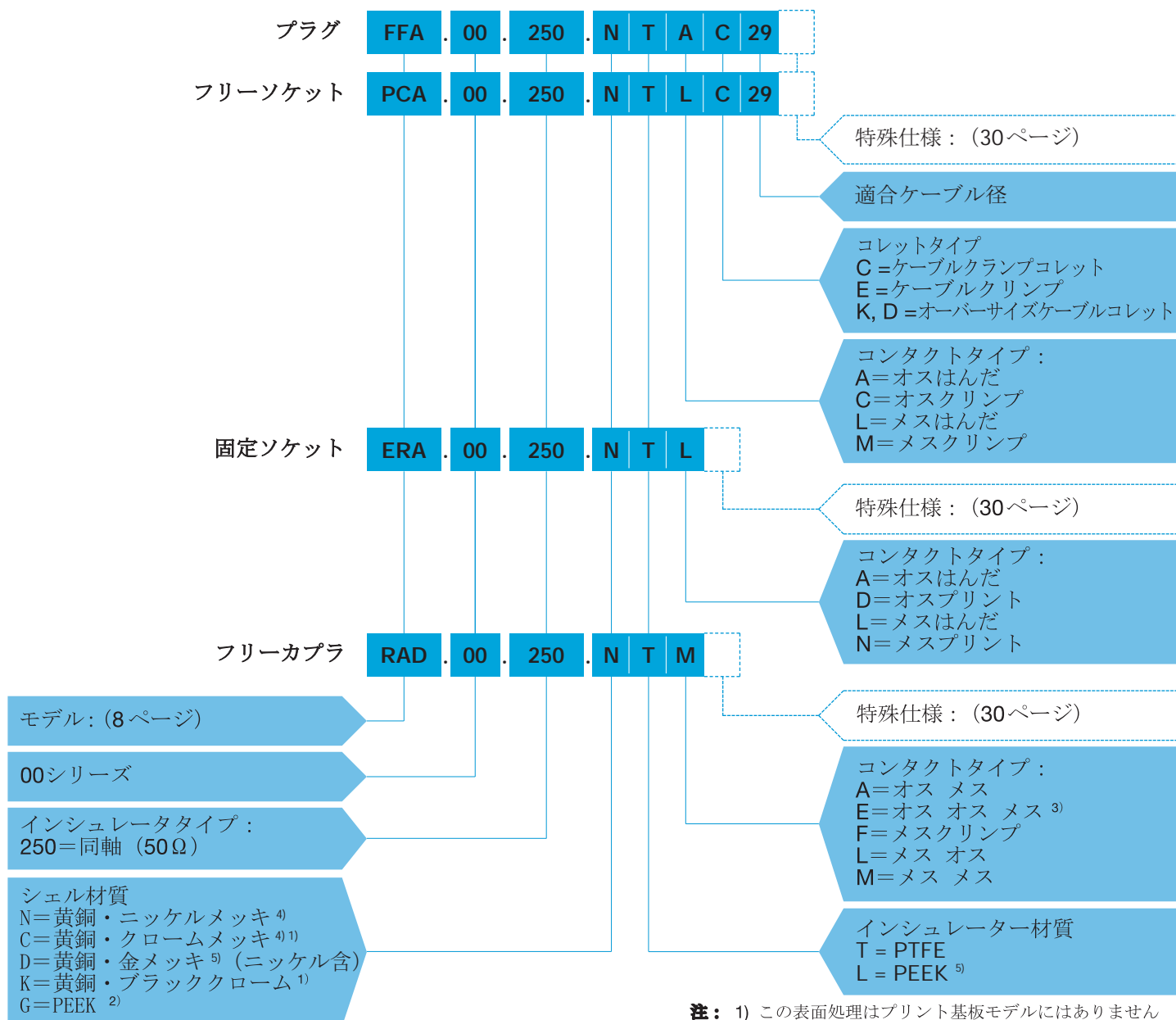


固定ソケット



* NIM-CAMAC標準ではありません

製品番号システム 注：日本標準品のシェル材質は”C” 黄銅・クロムメッキとなっております。

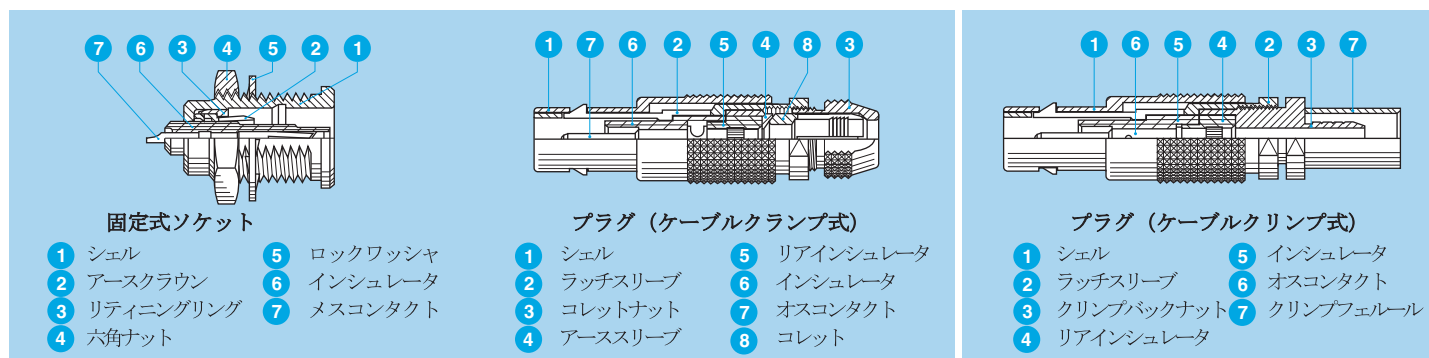


注： 1) この表面処理はプリント基板モデルにはありません
2) FFA, ERNモデルのみ
3) FTA, FTL, FTYモデルのみ
4) 規格
5) 非標準、特別注文が必要です。

型番 (例)

FFA.00.250.NTAC29=ストレート形プラグケーブルコレット付、シリーズ00、同軸(50Ω)、シェル：黄銅・ニッケルメッキ、インシュレーター・PTFE、オスはんだコンタクト、Cタイプケーブルコレットφ 2.9 付

各部の名称と構造





メタルハウジングモデル

技術的特性

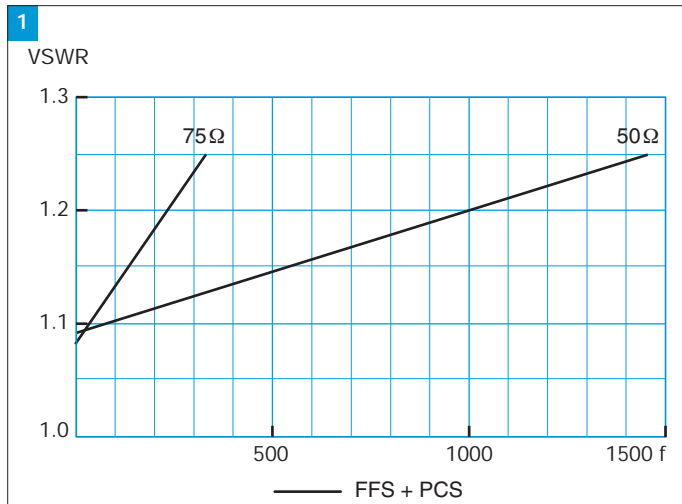
機械的、気候的特性

特性	値	標準規格	テスト
コンタクト維持力	> 18 N	IEC 60512-8	15a
ケーブル引抜力 ¹⁾	> 100 N	IEC 60512-9	17c
コネクタ引抜力	> 90 N	IEC 60512-8	15f
挿抜回数	> 5000 回	IEC 60512-5	9a
使用温度	- 55°C + 260°C		

注：¹⁾ ケーブルの仕様により異なります。

電圧定在波比

VSWR（電圧定在波比）は接続部反射電力を表し、通常、使用周波数範囲はVSWR < 1.25とするのが一般的です。



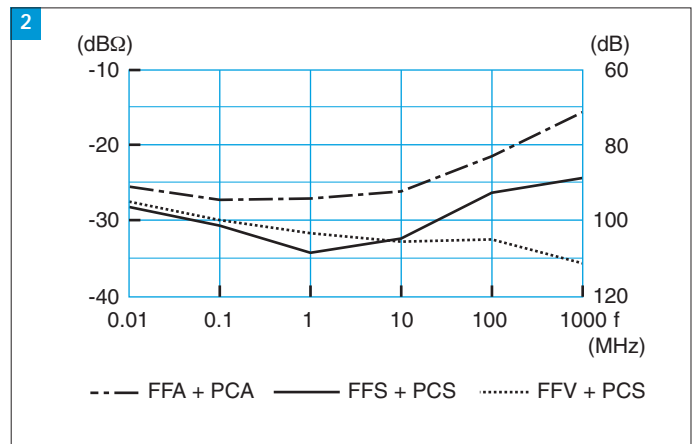
注：この値はPTFEインシュレータを使用したコネクタで、50ΩはRG-174 A/Uケーブルを、75ΩはRG-179 B/Uケーブルを使用して計測しました。測定方法はIEC-60169-1-1に基づいて行いました。

機械的、気候的特性

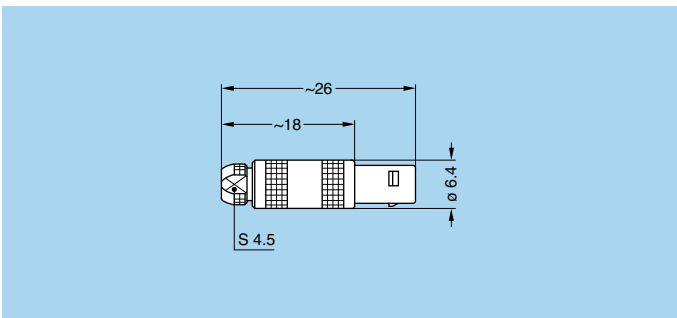
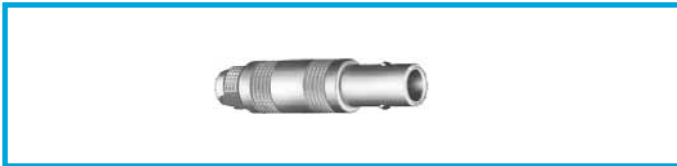
特性	値	標準規格	テスト
インピーダンス	50 Ω	-	
使用電圧 (50 Hz)	0.7 kV rms	-	
試験電圧 (50 Hz)	2.1 kV rms	IEC 60512-2	4a
定格電流	4 A	IEC 60512-3	5a
コンタクト間接触抵抗	< 6 mΩ	IEC 60512-2	2a
シェル電気抵抗	< 3.5 mΩ	IEC 60512-2	2f
絶縁抵抗	> 10 ¹² Ω	IEC 60512-2	3a
VSWR	下記図 1 参照		
遮蔽効果	下記図 2 参照		

遮蔽効果 (EMC 特性) dB値 (伝送インピーダンス dB オーム)

遮蔽効果はコネクタ内部の電磁界の強度を外部電源側との比で表します。（逆の場合も同じ）



注：IEC-60169-1-3規格により測定



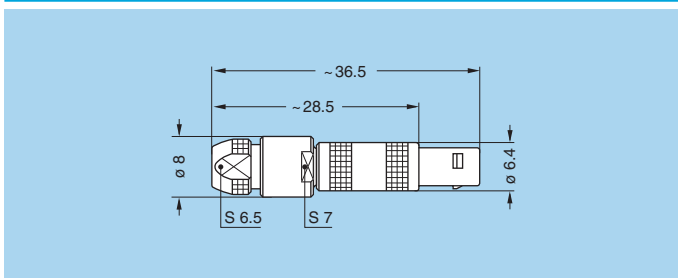
FFA ストレートプラグ、ケーブルコレット付

パーツナンバー	ケーブルグループ	最大導体直径	最大誘電体直径	シース直径	
				最小	最大
FFA.00.250.NTAC15	9	0.55	1.45	1.1	1.4
FFA.00.250.NTAC17	-	0.55	1.45	1.3	1.7
FFA.00.250.NTAC22	1	0.55	1.95	1.8	2.2
FFA.00.250.NTAC27	2-3-4	0.55	1.95	2.3	2.7
FFA.00.250.NTAC31	8	0.55	1.95	2.8	3.1

M1 ケーブル組み立て要領、ハンダコンタクト (39ページ)

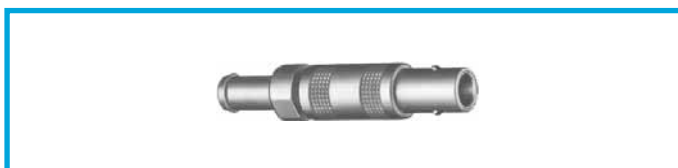


FFA ストレートプラグ、 オーバーサイズケーブルコレット付

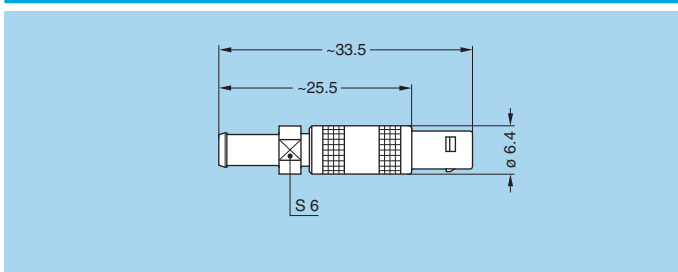


パーツナンバー	ケーブルグループ	最大導体直径	最大誘電体直径	シース直径	
				最小	最大
FFA.00.250.NTAK37	8	0.55	1.95	3.0	3.6
FFA.00.250.NTAK42	-	0.55	1.95	3.3	4.1

M1 ケーブル組み立て要領、ハンダコンタクト (39ページ)



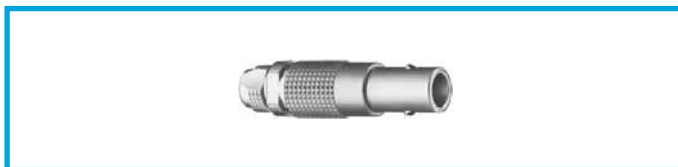
FFA ストレートプラグ、ケーブルコレット、 ベンudreリーフ取付用ナット付



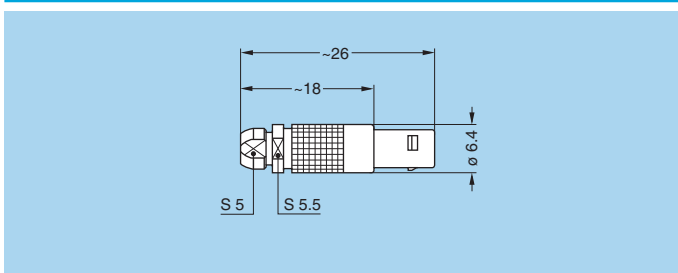
パーツナンバー	ケーブルグループ	最大導体直径	最大誘電体直径	シース直径	
				最小	最大
FFA.00.250.NTAC15Z	9	0.55	1.45	1.1	1.4
FFA.00.250.NTAC17Z	-	0.55	1.45	1.3	1.7
FFA.00.250.NTAC22Z	1	0.55	1.95	1.7	2.1
FFA.00.250.NTAC27Z	2-3-4	0.55	1.95	2.3	2.7
FFA.00.250.NTAC31Z	8	0.55	1.95	2.8	3.0

M1 ケーブル組み立て要領、ハンダコンタクト (39ページ)

注：ベンudreリーフは別途注文 (30ページ参照)

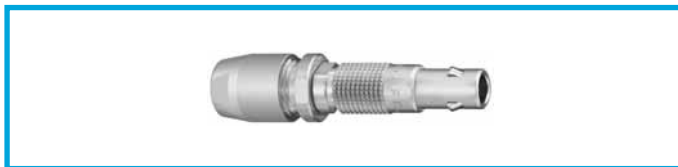


FFC ストレートプラグ、ケーブルコレット、 フラットラッチスリーブ付

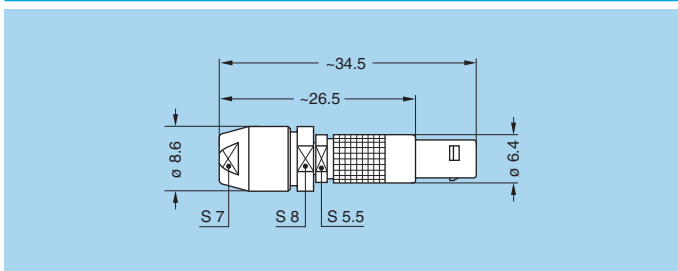


パーツナンバー	ケーブルグループ	最大導体直径	最大誘電体直径	シース直径	
				最小	最大
FFC.00.250.CTAC22	1	0.60	1.55	1.7	2.1
FFC.00.250.CTAC27	2-3-4	0.60	1.95	2.3	2.7
FFC.00.250.CTAC31	8	0.60	1.95	2.8	3.0

M3 ケーブル組み立て要領、ハンダコンタクト (39ページ)

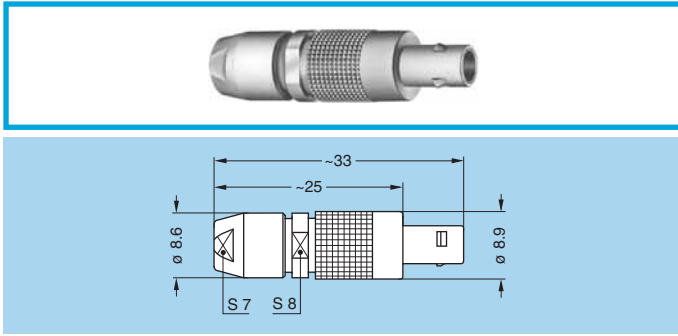


FFC ストレートプラグ、オーバーサイズケーブルコ レット、フラットラッチスリーブ付



パーツナンバー	ケーブルグループ	最大導体直径	最大誘電体直径	シース直径	
				最小	最大
FFC.00.250.CTAD42	5	1.05	3.05	3.1	4.0
FFC.00.250.CTAD52	6-7	1.05	3.05	4.1	5.0
FFC.00.250.CTAD56	-	1.05	3.05	5.1	5.5

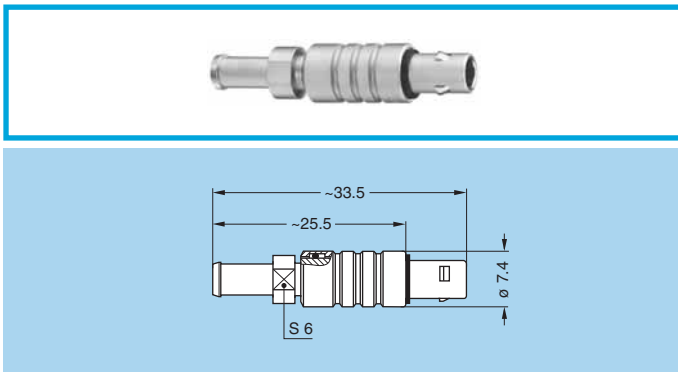
M3 ケーブル組み立て要領、ハンダコンタクト (39ページ)



FFY ストレートプラグ、ケーブルコレット付大型シェル

パーツナンバー	ケーブルグループ	最大導体直径	最大誘電体直径	シース直径	
				最小	最大
FFY.00.250.NTAC40	5	1.05	3.05	3.2	3.8
FFY.00.250.NTAC47	-	1.05	3.05	3.9	4.5
FFY.00.250.NTAC52	6-7	1.05	3.05	4.6	5.0

M2 ケーブル組み立て要領、ハンダコンタクト (39ページ)

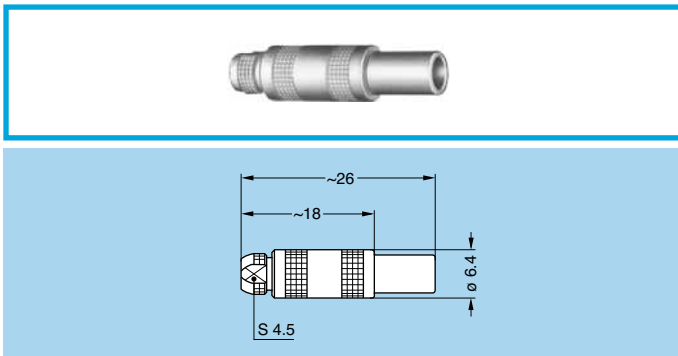


FFE ストレートプラグ、フロントシールリング、ケーブルコレット、ベンドレリーフ取付用ナット付 (かんごう時にIP 54保護指数)

パーツナンバー	ケーブルグループ	最大導体直径	最大誘電体直径	シース直径	
				最小	最大
FFE.00.250.NTAC22Z	1	0.55	1.95	1.7	2.1
FFE.00.250.NTAC27Z	2-3-4	0.55	1.95	2.3	2.7
FFE.00.250.NTAC31Z	8	0.55	1.95	2.8	3.0

M1 ケーブル組み立て要領、ハンダコンタクト (39ページ)

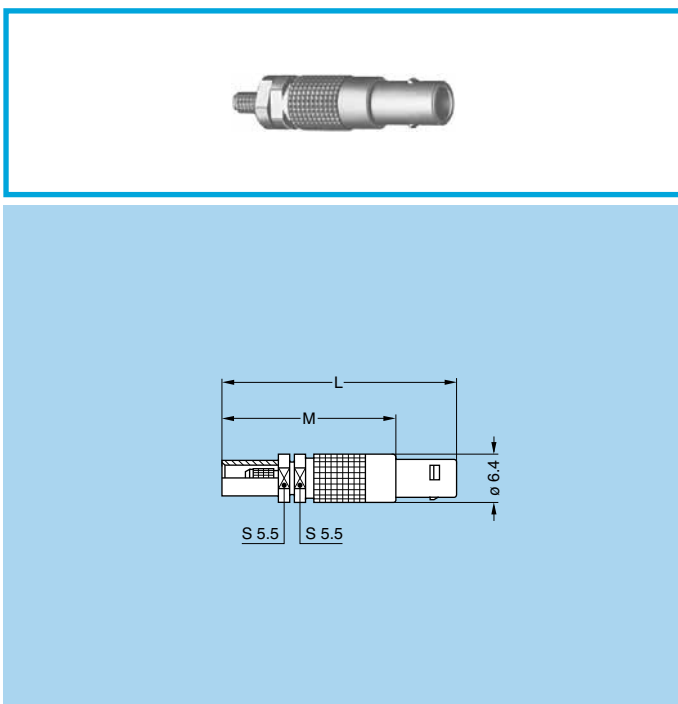
注：ベンドレリーフは別途注文 (30ページ参照)



FFF ストレートプラグ、非ラッチ形、ケーブルコレット付

パーツナンバー	ケーブルグループ	最大導体直径	最大誘電体直径	シース直径	
				最小	最大
FFF.00.250.NTAC22	1	0.55	1.95	1.7	2.1
FFF.00.250.NTAC27	2-3-4	0.55	1.95	2.3	2.7
FFF.00.250.NTAC31	8	0.55	1.95	2.8	3.0

M1 ケーブル組み立て要領、ハンダコンタクト (39ページ)



FFS ストレートプラグ、ケーブルクリンプ用

パーツナンバー	寸法		ケーブルグループ	最大導体直径	最大誘電体直径	最大シース直径
	L	M				
FFS.00.250.CTAE24	31	23	1	0.4	0.95	2.35
FFS.00.250.CTAE31	31	23	3-4	0.55	1.65	3.0
FFS.00.250.CTAE52	34	26	6	0.97	3.05	5.2

M5 ケーブル組み立て要領、ハンダコンタクト (41ページ)

パーツナンバー	寸法		ケーブルグループ	導体直径		最大誘電体直径	最大シース直径
	L	M		最小	最大		
FFS.00.250.CTCE24	31	23	1	0.28	0.4	0.95	2.35
FFS.00.250.CTCE25	31	23	1	0.28	0.4	1.15	2.35
FFS.00.250.CTCE30	31	23	2	0.28	0.4	1.65	3.0
FFS.00.250.CTCE31	31	23	3-4	0.46	0.55	1.65	3.0
FFS.00.250.CTCE35	31	23	8	0.46	0.55	1.65	3.35
FFS.00.250.CTCE44	31	23	5	0.28	0.4	2.65	4.35
FFS.00.250.CTCE52	34	26	6	0.90	0.97	3.05	5.2
FFS.00.250.CTCE56	34	26	7	0.90	0.97	3.05	5.45

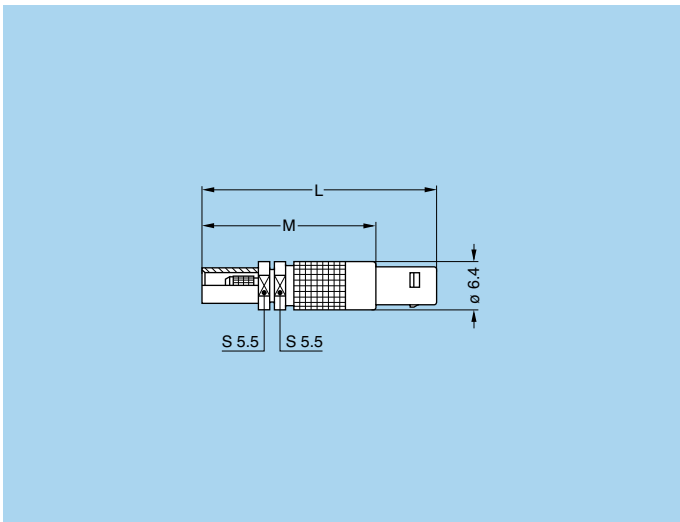
M4 ケーブル組み立て要領、クリンプコンタクト (40ページ)



FFV ストレートプラグ、ケーブルクリ ンプ用グラウンド強化型¹⁾

パーツナンバー	寸法		ケーブル グループ	最大導 体直径	最大誘電 体直径	最大シ ース直径
	L	M				
FFV.00.250.NTAE24	31	23	1	0.4	0.95	2.35
FFV.00.250.NTAE31	31	23	3-4	0.55	1.65	3.0
FFV.00.250.NTAE52	34	26	6	0.97	3.05	5.2

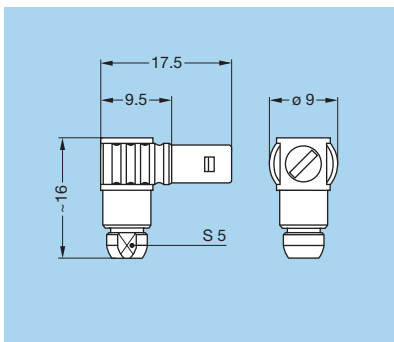
M5 ケーブル組み立て要領、ハンダコンタクト (41ページ)



パーツナンバー	寸法		ケーブル グループ	導体直径		最大誘電 体直径	最大シ ース直径
	L	M		最小	最大		
FFV.00.250.NTCE24	31	23	1	0.28	0.4	0.95	2.35
FFV.00.250.NTCE30	31	23	2	0.28	0.4	1.65	3.0
FFV.00.250.NTCE31	31	23	3-4	0.46	0.55	1.65	3.0
FFV.00.250.NTCE35	31	23	8	0.46	0.55	1.65	3.35
FFV.00.250.NTCE44	31	23	5	0.28	0.4	2.65	4.35
FFV.00.250.NTCE52	34	26	6	0.90	0.97	3.05	5.2
FFV.00.250.NTCE56	34	26	7	0.90	0.97	3.05	5.45

M4 ケーブル組み立て要領、クリンプコンタクト (40ページ)

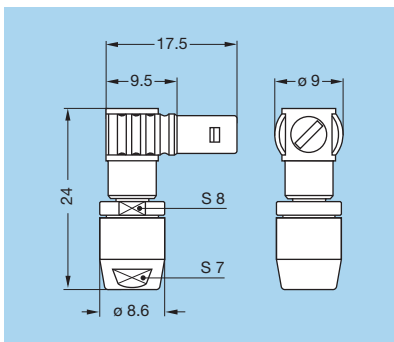
注: ¹⁾ *遮蔽効果 1 GHz で >100dB、8 ページ参照



FLA エルボプラグ(90°)、ケーブルコレット付

パーツナンバー	ケーブル グループ	最大導 体直径	最大誘電 体直径	シース直径	
				最小	最大
FLA.00.250.CTAC22	1	0.35	1.55	1.7	2.1
FLA.00.250.CTAC27	-	0.35	1.75	2.3	2.7
FLA.00.250.CTAC31	-	0.35	1.75	2.8	3.0

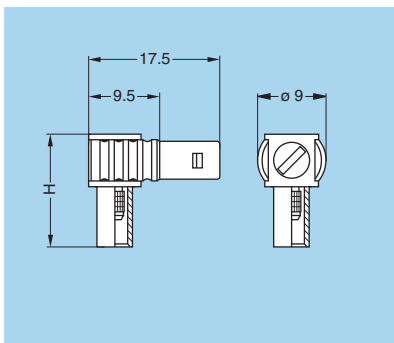
M6 ケーブル組み立て要領、ハンダコンタクト (42ページ)



FLA エルボプラグ(90°)、オーバーサイズコレット付

パーツナンバー	ケーブル グループ	最大導 体直径	最大誘電 体直径	シース直径	
				最小	最大
FLA.00.250.CTAD42	8	0.97	1.75	3.1	4.0
FLA.00.250.NTAD52	6	0.97	1.75	4.1	5.0
FLA.00.250.NTAD56	7	0.97	1.75	5.1	5.5

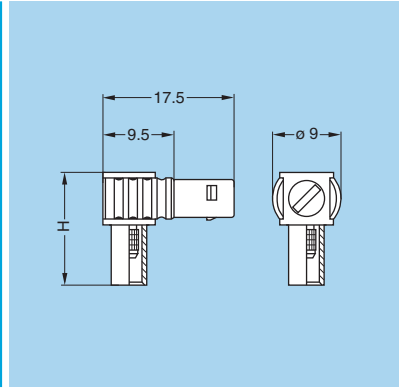
M6 ケーブル組み立て要領、ハンダコンタクト (42ページ)



FLS エルボプラグ(90°)、ケーブルクリ ンピング

パーツナンバー	H (mm)	ケーブル グループ	最大導 体直径	最大誘電 体直径	最大シ ース直径
FLS.00.250.NTAE31	15	-	0.35	1.65	3.0
FLS.00.250.NTAE35	15	-	0.35	1.65	3.35
FLS.00.250.NTAE52	18	6	0.97	3.05	5.2
FLS.00.250.NTAE56	18	7	0.97	3.05	5.45

M7 ケーブル組み立て要領、ハンダコンタクト (42ページ)

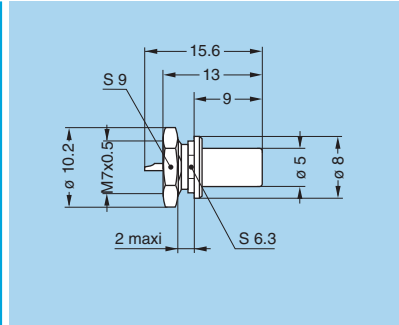


FLV エルボプラグ(90°)、ケーブルクリップ用グラウンド強化型*

パーツナンバー	H (mm)	ケーブルグループ	最大導体直径	最大誘電体直径	最大シース直径
FLV.00.250.NTAE31	15	3-4	0.35	1.65	3.0
FLV.00.250.NTAE35	15	8	0.35	1.65	3.35
FLV.00.250.NTAE52	18	6	0.97	3.05	5.2
FLV.00.250.NTAE56	18	7	0.97	3.05	5.45

M7 ケーブル組み立て要領、ハンダコンタクト (42ページ)

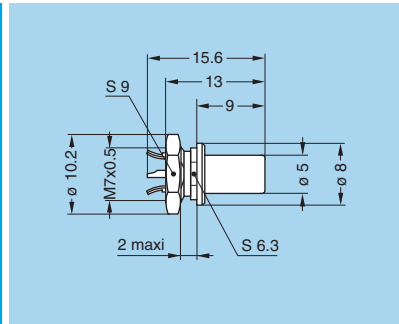
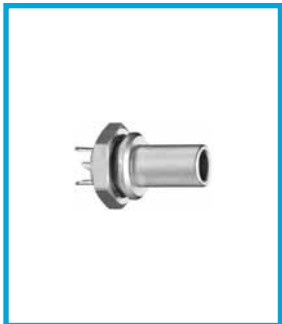
*遮蔽効果 1 GHzで >100dB、8ページ参照



FAA ストレートプラグ、非ラッチ形、固定ナット付

パーツナンバー	重量 (g)
FAA.00.250.NTA	2.5

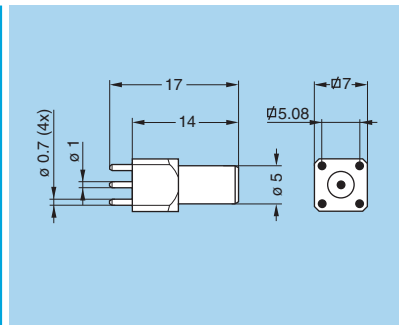
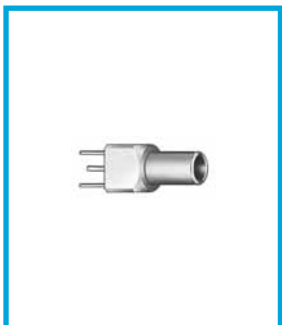
P5 パネルカット図 (38ページ)



FAN ストレートプラグ、非ラッチ形、固定ナット、アースタグ付

パーツナンバー	重量 (g)
FAN.00.250.CLA	2.5

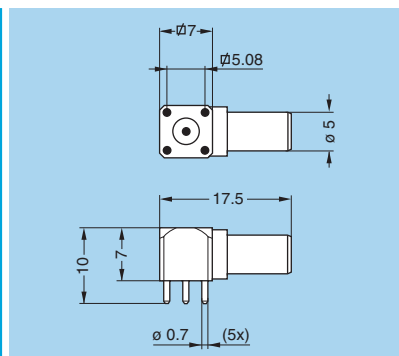
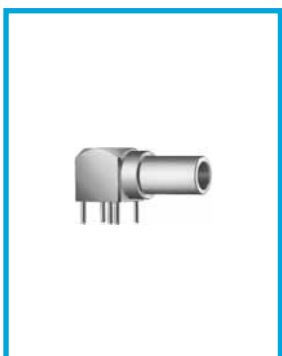
P5 パネルカット図 (38ページ)



FPA ストレートプラグ、非ラッチ形、プリント基板用

パーツナンバー	重量 (g)
FPA.00.250.NTD	2.5

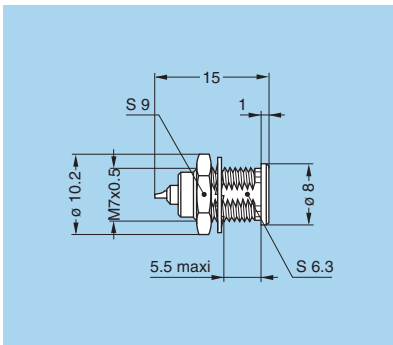
P11 プリント基板穴あけ加工パターン (38ページ)



FPL エルボプラグ(90°)、非ラッチ形、プリント基板用

パーツナンバー	重量 (g)
FPL.00.250.NTD	2.5

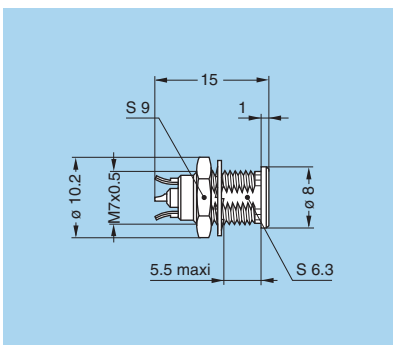
P10 プリント基板穴あけ加工パターン (38ページ)



ERA 固定ソケット、固定ナット付

パーツナンバー	重量 (g)
ERA.00.250.NTL	2.5

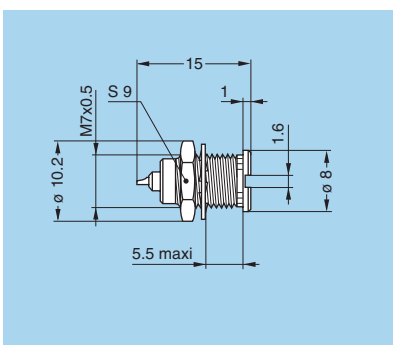
P5 パネルカット図 (38ページ)



ERN 固定ソケット、固定ナット、アースタグ付

パーツナンバー	重量 (g)
ERN.00.250.NTL	2.5

P5 パネルカット図 (38ページ)

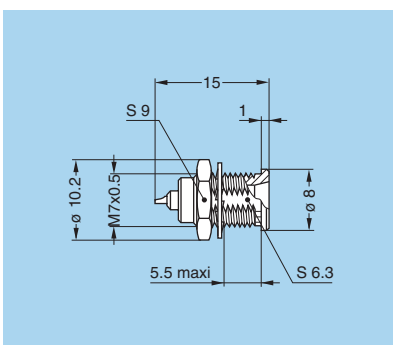


ERC 固定ソケット、ネジ、溝付フランジ

パーツナンバー	重量 (g)
ERC.00.250.NTL	2.6

P1 パネルカット図 (38ページ)

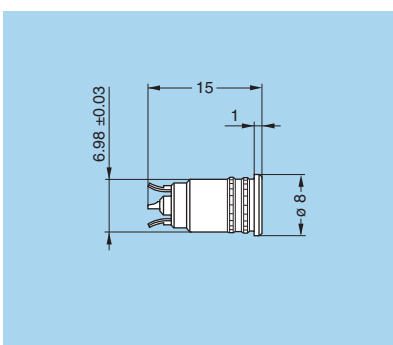
P3 六角ナットを使用しない場合の穴あけ寸法 (38ページ)



ERE 固定ソケット、固定ナット、コンカルリード付

パーツナンバー	重量 (g)
ERE.00.250.NTL	2.8

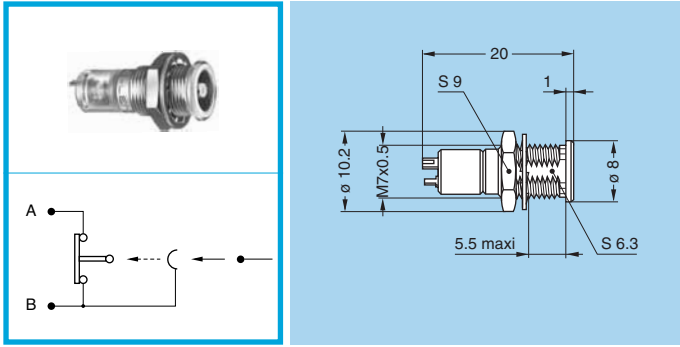
P5 パネルカット図 (38ページ)



ERT ストレートソケット、ネジなし、圧着取付、アースタグ付

パーツナンバー	重量 (g)
ERT.00.250.NTL	2.1

P4 パネルカット図 (38ページ)

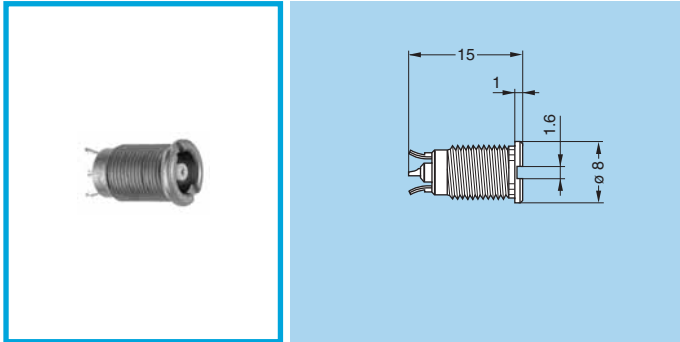


ERM 固定ソケット、固定ナット、マイクロスイッチ付

パーツナンバー	重量 (g)
ERM.00.250.NTL	3.0

P5 パネルカット図 (38 ページ)

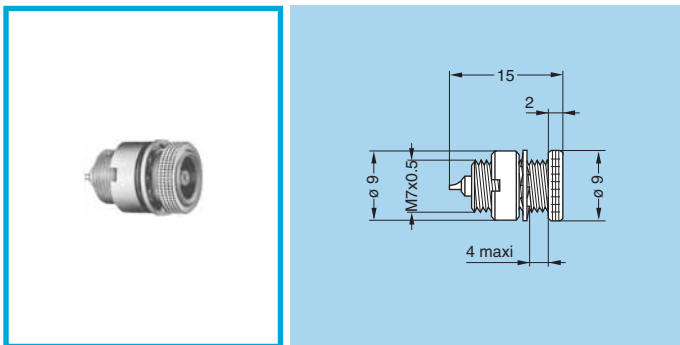
技術的特性は別途営業担当にご要求ください。



ERX 固定ソケット、ネジ、溝付フランジ、アースタグ付

パーツナンバー	重量 (g)
ERX.00.250.NTL	2.0

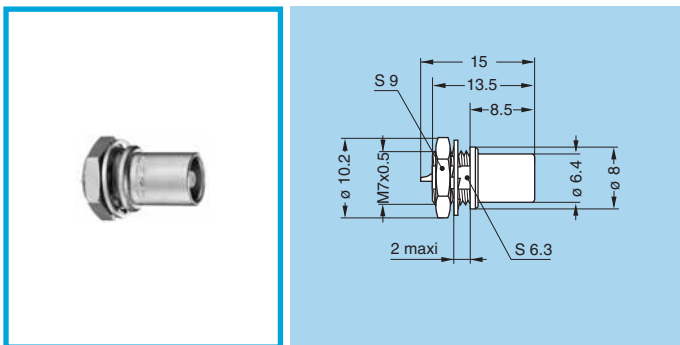
P3 パネルカット図 (38 ページ)



ECP 固定ソケット、ナット2個付

パーツナンバー	重量 (g)
ECP.00.250.NTL	3.3

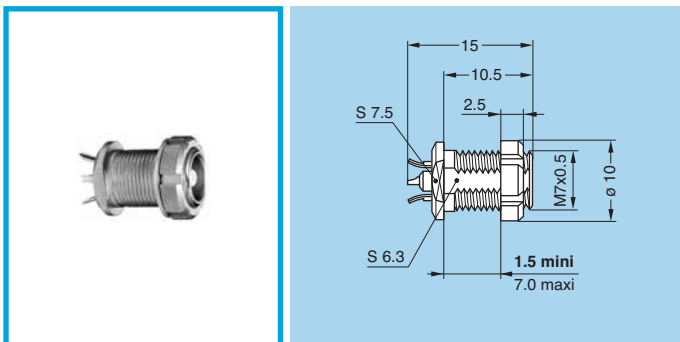
P1 パネルカット図 (38 ページ)



EHP 固定ソケット、固定ナット、突出シェル

パーツナンバー	重量 (g)
EHP.00.250.NTL	2.8

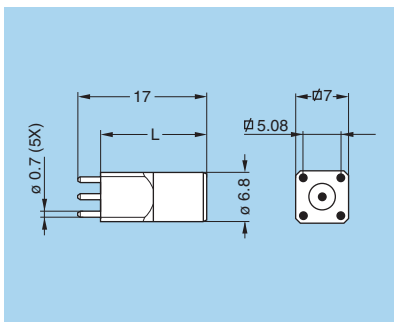
P5 パネルカット図 (38 ページ)



ELF 固定ソケット、溝付ナット、長ネジシェル、アースタグ付 (バックパネル装着)

パーツナンバー	重量 (g)
ELF.00.250.NTL	3.1

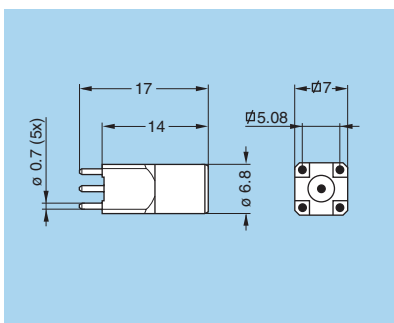
P5 パネルカット図 (38 ページ)



EPA-EPB プリント基板用ストレートソケット

パーツナンバー	L (mm)	重量 (g)
EPA.00.250.NTN	14	3.4
EPB.00.250.NTN	12	3.3

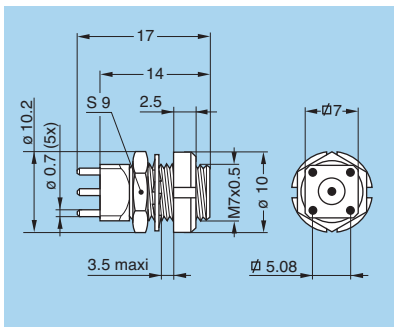
P10 プリント基板穴あけ加工パターン (38ページ)



EPC プリント基板用ストレートソケット、底部すき間付

パーツナンバー	重量 (g)
EPC.00.250.NTN	3.3

P10 プリント基板穴あけ加工パターン (38ページ)

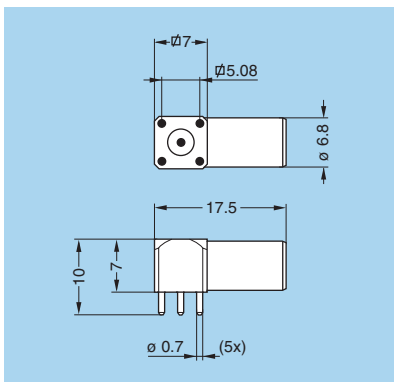
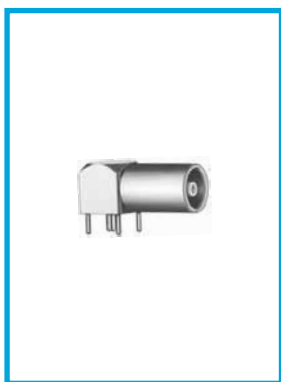


EPE 固定ソケット、ナット2個付、プリント基板用

パーツナンバー	重量 (g)
EPE.00.250.NTN	4.3

P1 パネルカット図 (38ページ)

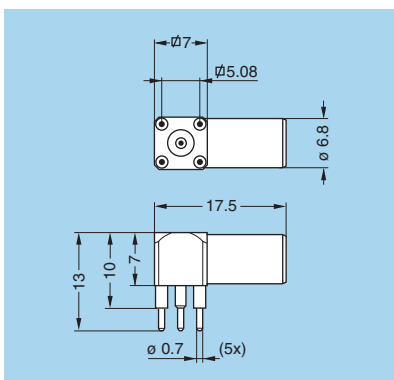
P12 プリント基板穴あけ加工パターン (38ページ)



EPL エルボソケット(90°)、プリント基板用

パーツナンバー	H (mm)	重量 (g)
EPL.00.250.NTN	10	4.3

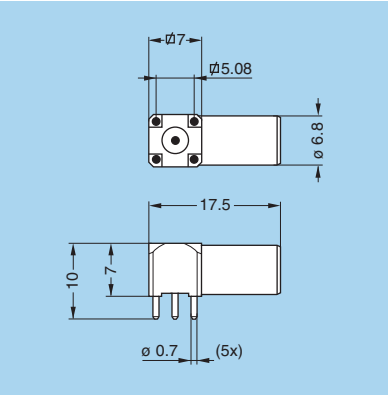
P10 プリント基板穴あけ加工パターン (38ページ)



EPM エルボソケット(90°)、プリント基板用、段差付ハンダピン

パーツナンバー	H (mm)	重量 (g)
EPM.00.250.NTN	13	4.6

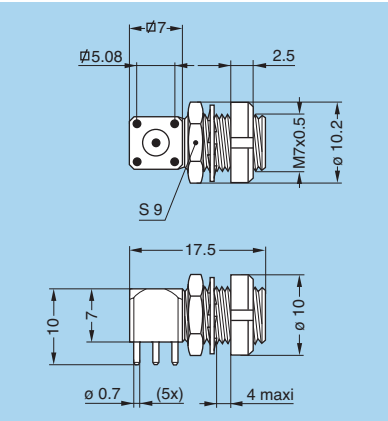
P10 プリント基板穴あけ加工パターン (38ページ)



EPK エルボソケット(90°)、プリント基板用、底部すき間付

パーツナンバー	重量 (g)
EPK.00.250.NTN	4.2

P10 プリント基板穴あけ加工パターン (38ページ)

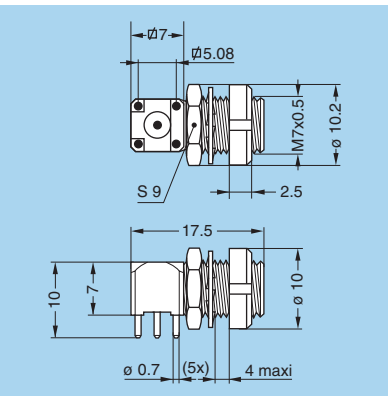


EPS エルボソケット(90°)、ナット2個付、プリント基板用

パーツナンバー	重量 (g)
EPS.00.250.NTN	5.4

P1 パネルカット図 (38ページ)

P12 プリント基板穴あけ加工パターン (38ページ)

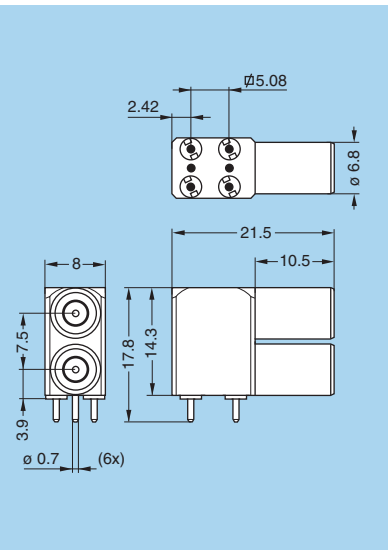


EPR エルボソケット(90°)、ナット2個付、プリント基板用、底部すき間付 (バックパネル装着)

パーツナンバー	重量 (g)
EPR.00.250.NTN	5.4

P1 パネルカット図 (38ページ)

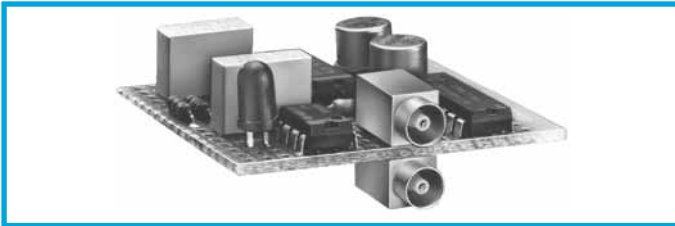
P12 プリント基板穴あけ加工パターン (38ページ)



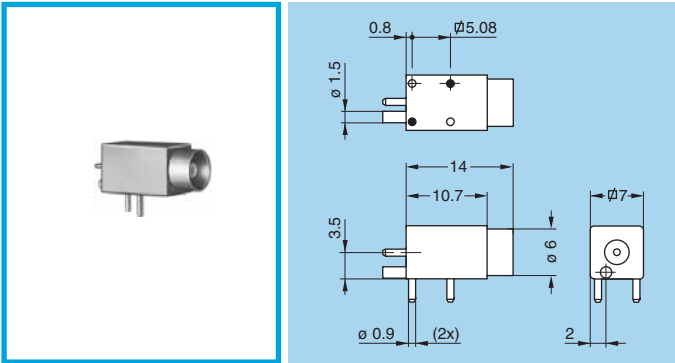
EPY エルボソケット(90°)、プリント基板用、縦型二連ソケット

パーツナンバー	重量 (g)
EPY.00.250.NTN	12.8

P13 プリント基板穴あけ加工パターン (38ページ)

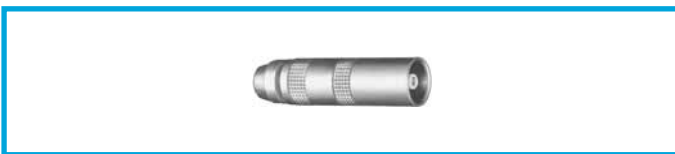
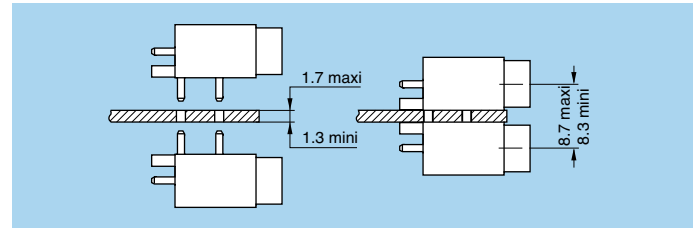


EPN ストレートソケット、プリント基板用ペア圧接取付

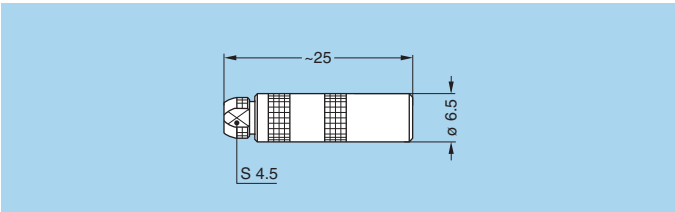


パーツナンバー	重量 (g)
EPN.00.250.NTN	3.6

P9 プリント基板穴あけ加工パターン (38ページ)

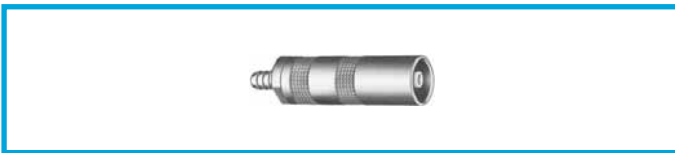


PCA フリーソケット、ケーブルコレット付

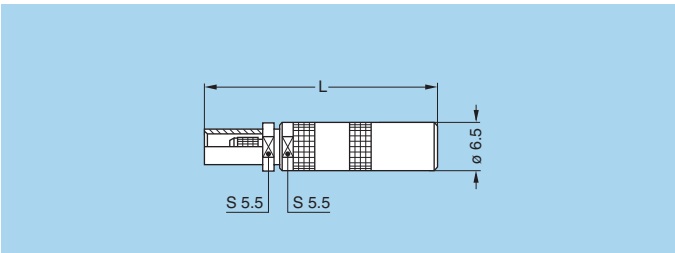


パーツナンバー	ケーブルグループ	最大導体直径	最大誘電体直径	シース直径	
				最小	最大
PCA.00.250.NTLC15	9	0.55	1.45	1.1	1.4
PCA.00.250.NTLC22	1	0.55	1.95	1.7	2.1
PCA.00.250.NTLC27	2-3-4	0.55	1.95	2.3	2.7
PCA.00.250.NTLC31	8	0.55	1.95	2.8	3.0

M1 ケーブル組み立て要領 (39ページ)

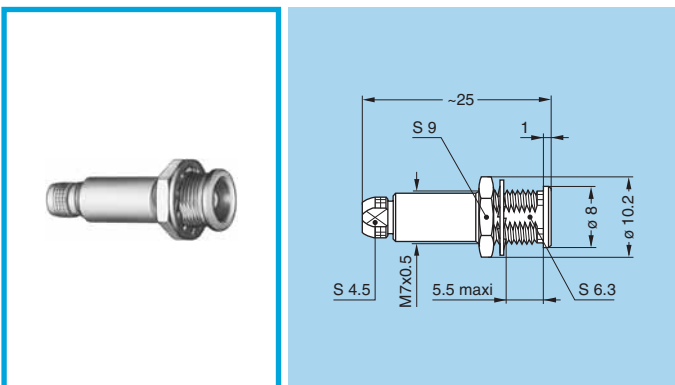


PCS フリーソケット、ケーブルクリンプ付



パーツナンバー	寸法 L	ケーブルグループ	導体直径		最大誘電体直径	最大シース直径
			最小	最大		
PCS.00.250.NTME24	30	1	0.28	0.4	0.95	2.35
PCS.00.250.NTME30	30	2	0.28	0.4	1.65	3.0
PCS.00.250.NTME31	30	3-4	0.46	0.55	1.65	3.0
PCS.00.250.NTME44	30	5	0.28	0.4	2.65	4.35
PCS.00.250.NTME52	33	6	0.90	0.97	3.05	5.2

M4 ケーブル組み立て要領、クリンプコンタクト (40ページ)

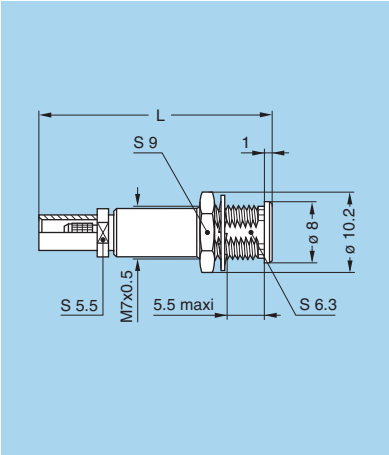


PSA 固定ソケット、固定ナット、ケーブルコレット付

パーツナンバー	ケーブルグループ	最大導体直径	最大誘電体直径	シース直径	
				最小	最大
PSA.00.250.NTLC22	1	0.55	1.95	1.7	2.1
PSA.00.250.NTLC27	2-3-4	0.55	1.95	2.3	2.7
PSA.00.250.NTLC31	8	0.55	1.95	2.8	3.0

M1 ケーブル組み立て要領 (39ページ)

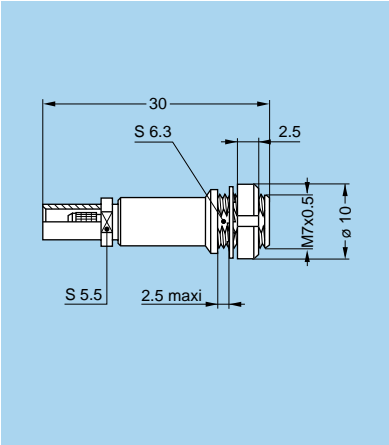
P5 パネルカット図 (38ページ)



PSS 固定ソケット、固定ナット、ケーブルクリンプ付

パーツナンバー	寸法 L	ケーブル グループ	導体直径		最大誘電 体直径	最大シース 直径
			最小	最大		
PSS.00.250.NTME24	30	1	0.28	0.4	0.95	2.35
PSS.00.250.NTME30	30	2	0.28	0.4	1.65	3.0
PSS.00.250.NTME31	30	3-4	0.46	0.55	1.65	3.0
PSS.00.250.NTME35	30	8	0.46	0.55	1.65	3.35
PSS.00.250.NTME52	33	6	0.90	0.97	3.05	5.2

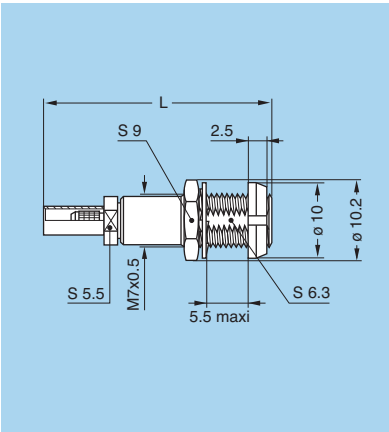
- M4** ケーブル組み立て要領、クリンプコンタクト (40 ページ)
- P5** パネルカット図 (38 ページ)



PES 固定ソケット、固定ナット、ケーブルクリンプ付 (バックパネル装着)

パーツナンバー	ケーブル グループ	導体直径		最大誘電 体直径	最大シース 直径
		最小	最大		
PES.00.250.NTME24	1	0.28	0.4	0.95	2.35
PES.00.250.NTME30	2	0.28	0.4	1.65	3.0
PES.00.250.NTME31	3-4	0.46	0.55	1.65	3.0
PES.00.250.NTME35	8	0.46	0.55	1.65	3.35

- M4** ケーブル組み立て要領、クリンプコンタクト (40 ページ)
- P5** パネルカット図 (38 ページ)

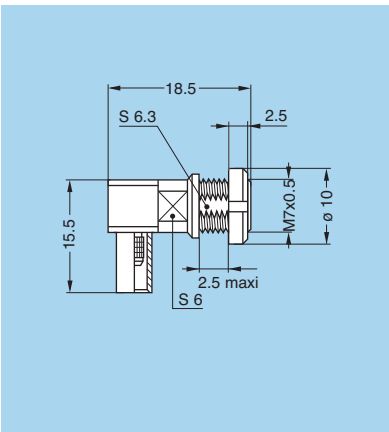


PFS 固定ソケット、ナット二個、ケーブルクリンプ付 (バックパネル装着)

パーツナンバー	寸法 L	ケーブル グループ	導体直径		最大誘電 体直径	最大シース 直径
			最小	最大		
PFS.00.250.NTME24	30	1	0.28	0.4	0.95	2.35
PFS.00.250.NTME31	30	3-4	0.46	0.55	1.65	3.0
PFS.00.250.NTME52	33	6	0.90	0.95	3.05	5.2

- P5** パネルカット図 (38 ページ)

ケーブル組立要領は営業窓口までお問合わせください。

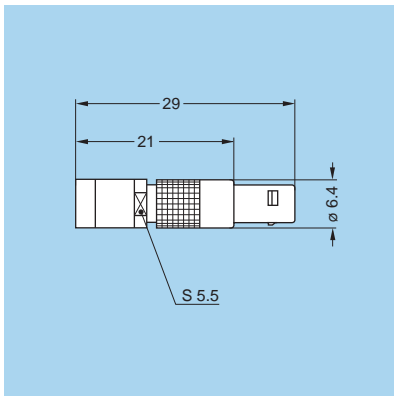


PLK 固定エルボソケット(90°)、ケーブルクリンプ付 (バックパネル装着)

パーツナンバー	ケーブル グループ	導体直径		最大誘電 体直径	最大シース 直径
		最小	最大		
PLK.00.250.NTLE31	3-4	0.46	0.55	1.65	3.0
PLK.00.250.NTLE35	8	0.46	0.55	1.65	3.35

- P5** パネルカット図 (38 ページ)

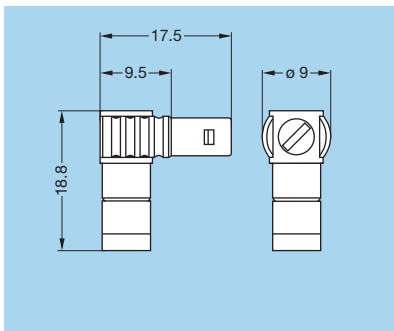
ケーブル組立要領は営業窓口までお問合わせください。



FRT ストレートプラグ、抵抗付

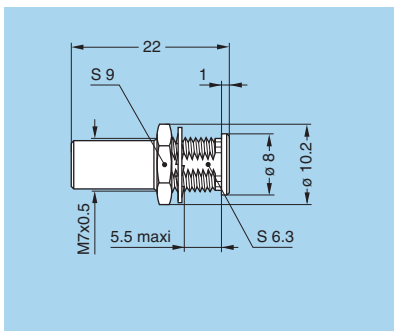
パーツナンバー	抵抗	重量 (g)	注
FRT.00.250.NTA00	短絡	4.4	●
FRT.00.250.NTA50	50 Ω 0.6W	4.4	●
FRT.00.250.NTA100	100 Ω 0.4W	4.4	○

注： ● 標準
○ 非標準、特別注文品



FLR エルボプラグ(90°)、抵抗付

パーツナンバー	抵抗	重量 (g)
FLR.00.250.NTA50	50 Ω 0.6W	5.6

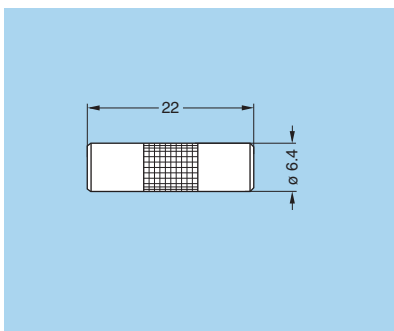


RAD 固定カップラ、固定ナット

パーツナンバー	重量 (g)
RAD.00.250.NTM	3.8

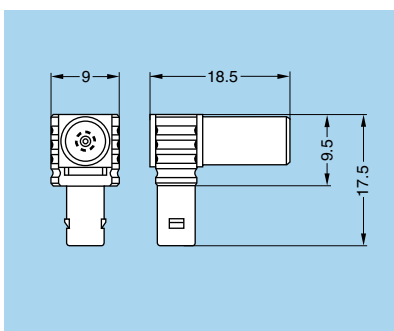
P5 パネルカット図 (38ページ)

注：7ページに記述された最初のコンタクトタイプはフランジ端のコンタクトのことです



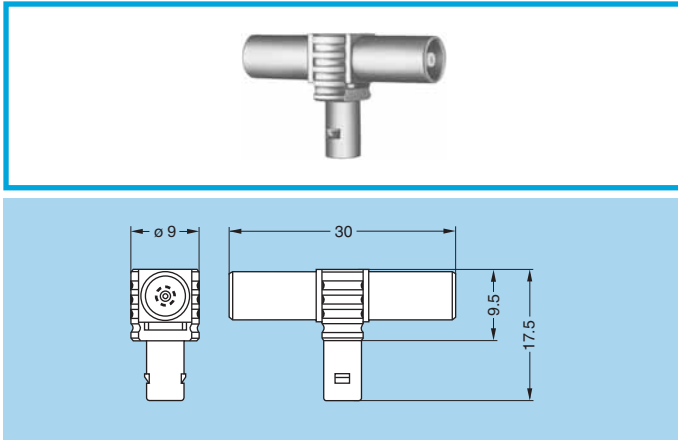
RMA フリーカップラ

パーツナンバー	重量 (g)
RMA.00.250.NTM	2.7



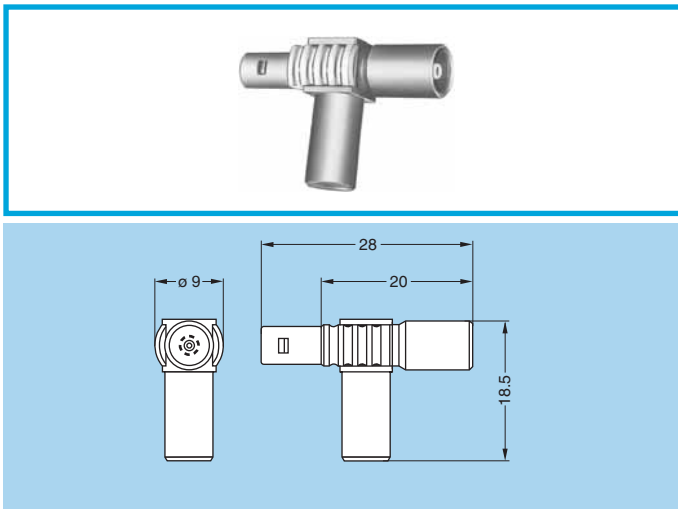
FTR エルボプラグ(90°)、ソケット付

パーツナンバー	重量 (g)
FTR.00.250.NTA	5.4



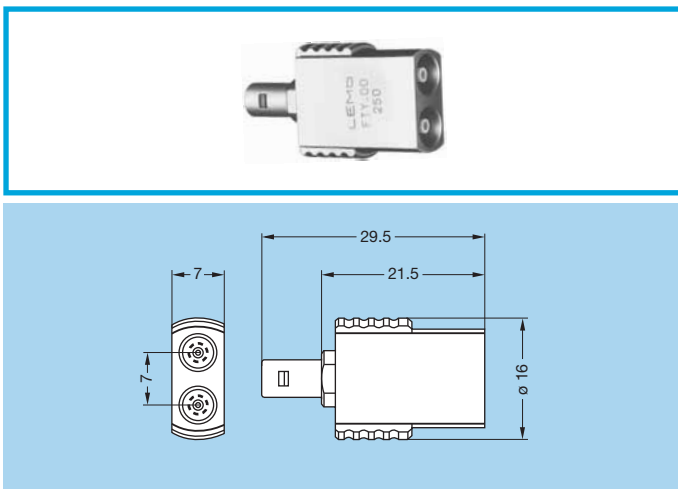
FTA T字プラグ、ラインソケット二個付

パーツナンバー	重量 (g)
FTA.00.250.NTF	7.8



FTL T字プラグ、ソケット(90°)二個

パーツナンバー	重量 (g)
FTL.00.250.NTF	7.1



FTY ストレートプラグ、パラレルソケット二個付

パーツナンバー	重量 (g)
FTY.00.250.NTF	12.5

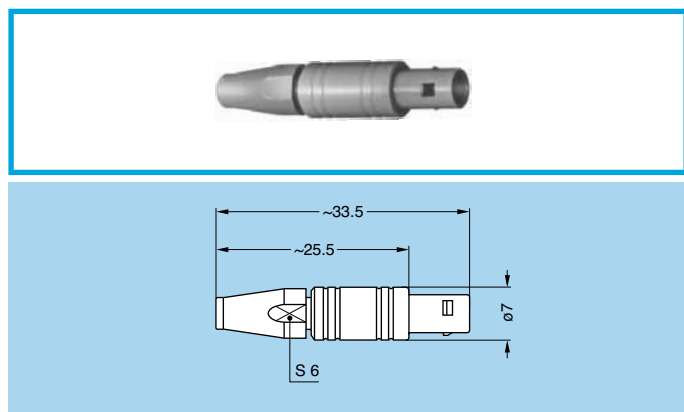
プラスチックハウジングモデル

このプラスチックハウジングモデルは非金属で、コネクタボディーを絶縁しなければならない用途に最適です。PEEKでできたFFAとERNモデルは軽量で使用しやすいので、医療機器等に使用するのに最適です。

技術的特性

機械的、気候的

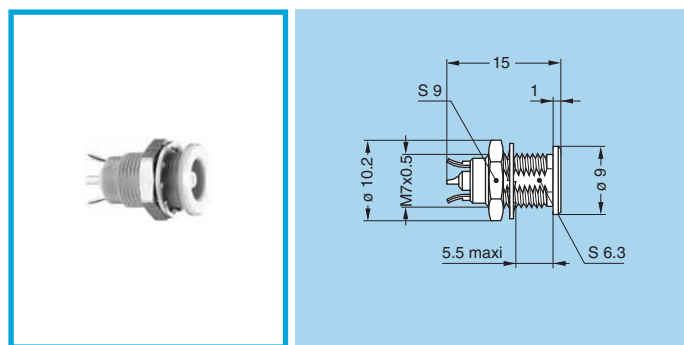
特性	単位	規格	テスト
コンタクト維持力	> 18 N	IEC 60512-8	15a
ケーブル引抜力	> 100 N	IEC 60512-9	17a
コネクタ引抜力	> 90 N		
挿抜回数	> 5000 回	IEC 60512-5	9a
使用温度	- 50°C + 250°C		



FFA ストレートプラグ、ケーブルコレット付、PEEKアウターシェル

パーツナンバー	ケーブルグループ	最大導体直径	最大誘電体直径	シース直径	
				最小	最大
FFA.00.250.GTAC15	9	0.55	1.45	1.1	1.4
FFA.00.250.GTAC17	-	0.55	1.45	1.3	1.7
FFA.00.250.GTAC22	1	0.55	1.95	1.7	2.1
FFA.00.250.GTAC27	2-3-4	0.55	1.95	2.3	2.7
FFA.00.250.GTAC31	8	0.55	1.95	2.8	3.1

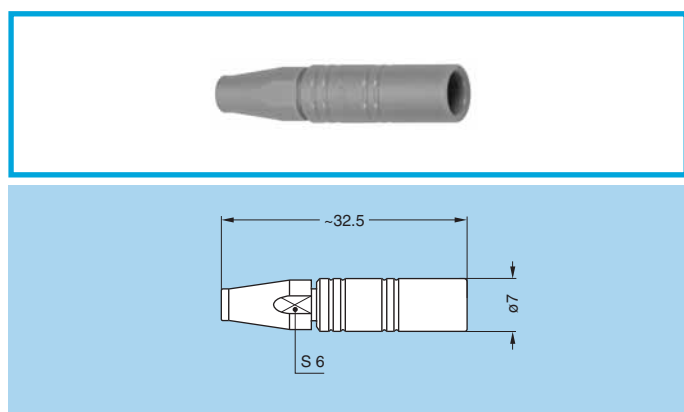
M1 ケーブル組み立て要領 (39 ページ)



ERN 固定ソケット、固定ナット、アースタグ、PEEKアウターシェル

パーツナンバー	重量 (g)
ERN.00.250.GTL	1.4

P5 パネルカット図 (38 ページ)



PCA フリーソケット、ケーブルコレット付、PEEKアウターシェル

パーツナンバー	ケーブルグループ	最大導体直径	最大誘電体直径	シース直径	
				最小	最大
PCA.00.250.GTLC15	9	0.55	1.45	1.1	1.4
PCA.00.250.GTLC17	-	0.55	1.45	1.3	1.7
PCA.00.250.GTLC22	1	0.55	1.95	1.7	2.1
PCA.00.250.GTLC27	2-3-4	0.55	1.95	2.3	2.7
PCA.00.250.GTLC31	8	0.55	1.95	2.8	3.0

M1 ケーブル組み立て要領 (39 ページ)

防水または気密モデル

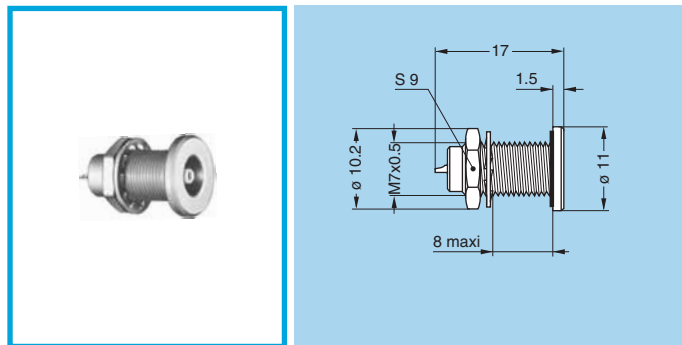
この気密ソケットとカプラーの商品レンジのものはIEC 60529 規格（非かんごう状態）で定められた防水保護指数IP68に適合します。これらは同じシリーズのプラグと使用することができ、携帯無線、軍需、研究機器、航空機器等に広く使用されています。

これらのモデルはパーツ番号の最期の桁で区別することができ、それが防水モデルの場合には《P》の文字で表し、真空モデルは《PV》の文字で表してあります。これらのモデルの封止はエポキシ樹脂またはOリングを使用しています。

機械的、気候的

特性	単位	規格
耐久性	5000回	IEC 60512-5 test 9a
湿度	up to 95% at 60° C	
温度範囲	- 20° C/+100° C	
塩噴霧腐食テスト	> 144h	IEC 60512-6 test 11f
気候カテゴリ	20/80/21	IEC 60068-1
漏れ率 (He) ¹⁾	< 10 ⁻⁷ mbar.l.s ⁻¹	IEC 60512-7 test 14b
最大使用圧力 ²⁾	60 bars	IEC 60512-7 test 14d

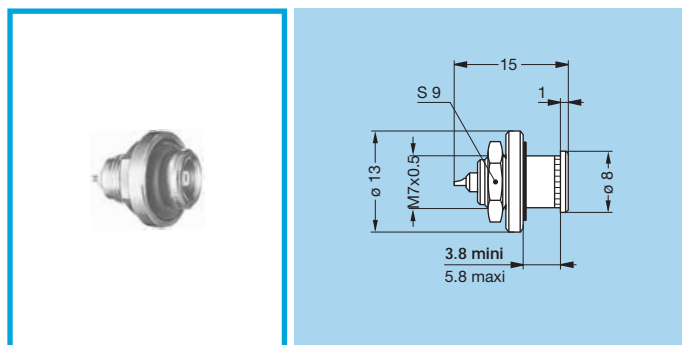
注：
 1) 気密モデルのみ
 2) この値はアッセンブリされたソケットの最大許容圧力差に対応します



HGP 固定ソケット、固定ナット 防水または気密

パーツナンバー	重量 (g)
HGP.00.250.NTLP	4.2
HGP.00.250.NTLPV	4.2

P1 パネルカット図 (38 ページ)

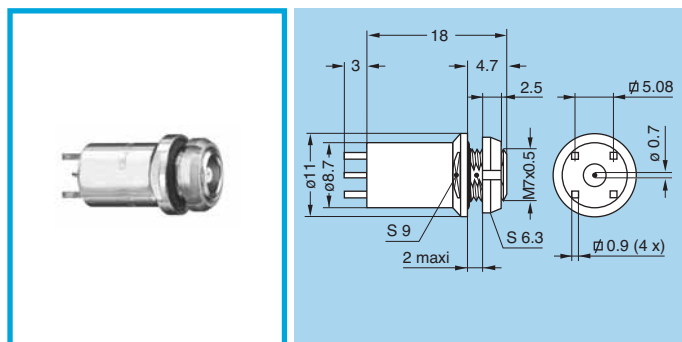


HGW 固定ソケット、固定ナット 防水、リアシールリング付

パーツナンバー	重量 (g)
HGW.00.250.NTLP	4.2

P1 パネルカット図 (38 ページ)

注：非標準、特別注文品

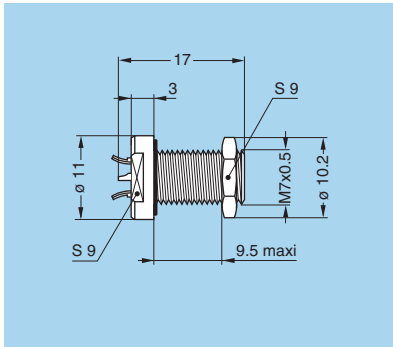


HEP 固定ソケット、固定ナット プリント基板用防水 (バックパネル取付)

パーツナンバー	重量 (g)
HEP.00.250.NTNP	7.4

P5 パネルカット図 (38 ページ)

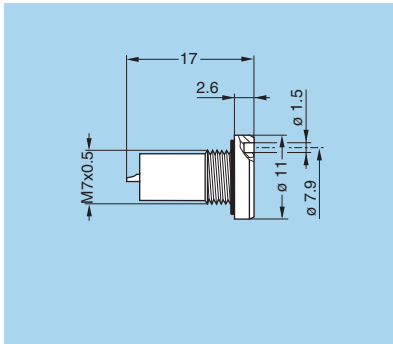
P15 プリント基板穴あけ加工パターン (38 ページ)



EWV 固定ソケット、固定ナット 防水または気密 (バックパネル取付)

パーツナンバー	重量 (g)
EWV.00.250.NTLP	4.2
EWV.00.250.NTLPV	4.2

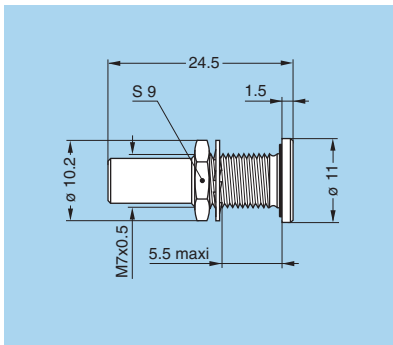
P1 パネルカット図 (38 ページ)



EWV 固定ソケット、 防水または気密

パーツナンバー	重量 (g)
EWV.00.250.NTLP	3.7
EWV.00.250.NTLPV	3.7

P2 パネルカット図 (38 ページ)

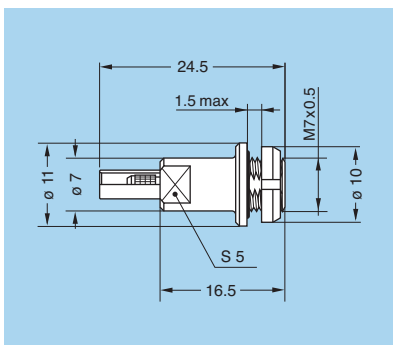


SWH 固定カプラ、固定ナット、気密

パーツナンバー	重量 (g)
SWH.00.250.NTMV	5.2

P1 パネルカット図 (38 ページ)

注： このモデルはOリングにて封止してあります。
(エポキシは使用していません)



VPS 固定ソケット、短胴シェル、 ケーブルクリップ付、気密 (バックパネル取付)

パーツナンバー	ケーブル グループ	導体直径		最大誘電 体直径	最大シース 直径
		最小	最大		
VPS.00.250.CTLE31	3-4	0.46	0.55	1.65	3.0

P1 パネルカット図 (38 ページ)

ケーブル組み立て要領についてはレモにお問い合わせください。

メカニカルキー付 メタルハウジングモデル

ストレートプラグ、レセプタクルモデル FSG, XBG, XRG, XSG, ESG, EXG, PSG は同じようなNIM-CAMACコネクタの誤かんごうを避けるようにキーが使用できます。

標準キー“G”はひとつの機械的アライメントキーから成り立っています。

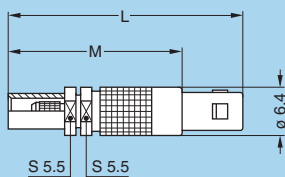
標準キー“G”
の前面図



FSG キー(G)付ストレートプラグ、
ケーブルクリンプ付

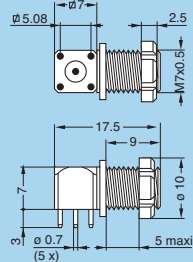
パーツナンバー	寸法		ケーブル グループ	最大導 体直径	最大誘電 体直径	最大シ ース直径
	L	M				
FSG.00.250.NTAE24	31	23	1	0.4	0.95	2.35
FSG.00.250.NTAE31	31	23	3-4	0.55	1.65	3
FSG.00.250.NTAE52	34	26	6	0.97	3.05	5.2

M5 ケーブル組み立て要領、ハンダコンタクト (41 ページ)



パーツナンバー	寸法		ケーブル グループ	導体直径		最大誘電 体直径	最大シ ース直径
	L	M		最小	最大		
FSG.00.250.NTCE24	31	23	1	0.28	0.4	0.95	2.35
FSG.00.250.NTCE31	31	23	3-4	0.46	0.55	1.65	3.0
FSG.00.250.NTCE52	34	26	6	0.90	0.97	3.05	5.2

M4 ケーブル組み立て要領、クリンプコンタクト (40 ページ)

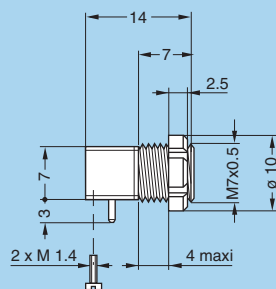


XBG エルボソケット(90°)、溝付ナット、
キー(G)付プリント基板用

パーツナンバー	重量 (g)
XBG.00.250.NTN	5.1

P1 パネルカット図 (38 ページ)

P12 プリント基板穴あけ加工パターン (38 ページ)

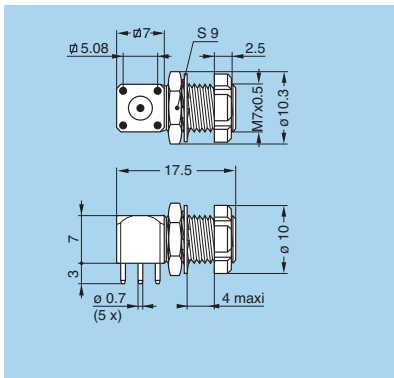


XRG エルボソケット(90°)、キー(G)付、
短胴シェル、溝付ナット、プリント基板用、
スクリュー固定 (バックパネル装着)

パーツナンバー	重量 (g)
XRG.00.250.NTN	3.8

P1 パネルカット図 (38 ページ)

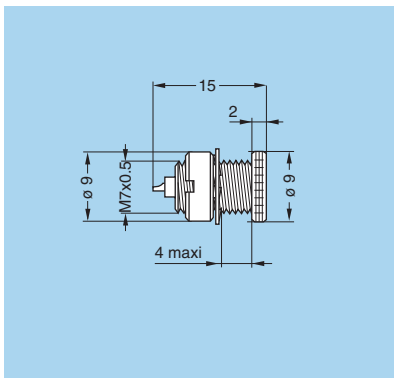
P14 プリント基板穴あけ加工パターン (38 ページ)



XSG エルボソケット (90°C)、キー (G) 付、溝付ナット、六角ナット、プリント基板用

パーツナンバー	重量 (g)
XSG.00.250.NTN	5.4

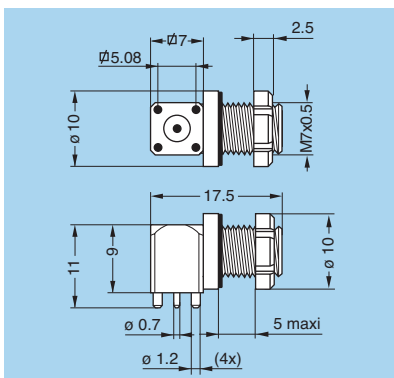
- P1** パネルカット図 (38 ページ)
- P12** プリント基板穴あけ加工パターン (38 ページ)



ESG 固定ソケット、丸ナット2個、ネジシエルキー (G) 付、(バックパネル取付)

パーツナンバー	重量 (g)
ESG.00.250.NLL	3.1

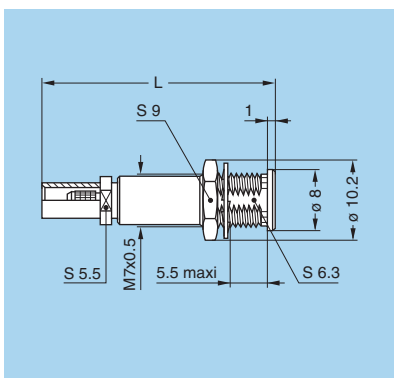
- P1** パネルカット図 (38 ページ)



EXG エルボソケット (90°C)、溝付ナット、プリント基板用、キー (G) 付、フランジリング付、スペシャルシエルデザイン (バックパネル取付)

パーツナンバー	重量 (g)
EXG.00.250.NTNY	6.3

- P1** パネルカット図 (38 ページ)
- P15** プリント基板穴あけ加工パターン (38 ページ)



PSG 固定ソケット、固定ナット、キー (G)、ケーブルクリンプ付

パーツナンバー	寸法 L	ケーブルグループ	導体直径		最大誘電体直径	最大シース直径
			最小	最大		
PSG.00.250.NTME24	30	1	0.28	0.4	0.95	2.35
PSG.00.250.NTME31	30	3-4	0.46	0.55	1.65	3.0
PSG.00.250.NTME52	33	6	0.90	0.97	3.05	5.2

- M4** ケーブル組み立て要領、クリンプコンタクト (40 ページ)
- P5** パネルカット図 (38 ページ)

ネジ式カップリングモデル

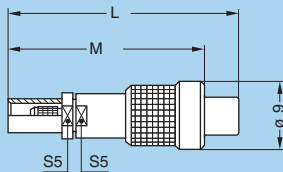
FVS, EPE, EPS のストレートプラグとソケットはネジ式嵌合となっています。
ネジ嵌合の為に、最小3.2のネジ部の長さが必要となります。このモデルはNIM-GAMAC 規格外です。



FVS ケーブルクリンプ式ストレートプラグ

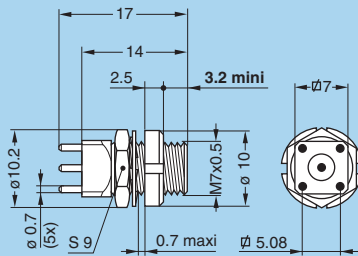
パーツナンバー	寸法		ケーブルグループ	最大導体直径	最大誘電体直径	最大シース直径
	L	M				
FVS.00.250.NTAE24	31	23	1	0.4	0.95	2.35
FVS.00.250.NTAE31	31	23	3-4	0.55	1.65	3.0
FVS.00.250.NTAE52	34	26	6	0.97	3.05	5.2

M5 ケーブル組み立て要領、ハンダコンタクト (41 ページ)



パーツナンバー	寸法		ケーブルグループ	導体直径		最大誘電体直径	最大シース直径
	L	M		最小	最大		
FVS.00.250.NTCE24	31	23	1	0.28	0.4	0.95	2.35
FVS.00.250.NTCE25	31	23	1	0.28	0.4	1.15	2.35
FVS.00.250.NTCE30	31	23	2	0.28	0.4	1.65	3.0
FVS.00.250.NTCE31	31	23	3-4	0.46	0.55	1.65	3.0
FVS.00.250.NTCE35	31	23	8	0.46	0.55	1.65	3.35
FVS.00.250.NTCE44	31	23	5	0.28	0.4	2.65	4.35
FVS.00.250.NTCE52	34	26	6	0.90	0.97	3.05	5.2
FVS.00.250.NTCE56	34	26	7	0.90	0.97	3.05	5.45

M4 ケーブル組み立て要領、クリンプコンタクト (40 ページ)

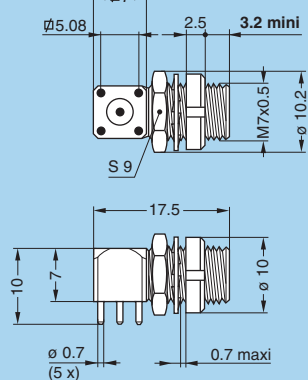


EPE ナット2個つきプリント基板用ストレートソケット

パーツナンバー	重量 (g)
EPE.00.250.NTN	4.3

P1 パネルカット図 (38 ページ)

P12 プリント基板穴あけ加工パターン (38 ページ)



EPS エルボソケット(90°)、ナット2個付、プリント基板用

パーツナンバー	重量 (g)
EPS.00.250.NTN	5.4

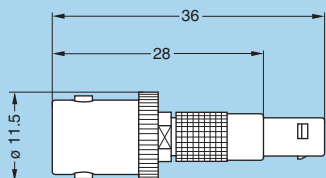
P1 パネルカット図 (38 ページ)

P12 プリント基板穴あけ加工パターン (38 ページ)



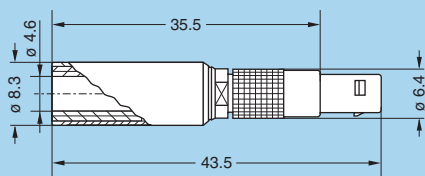
アダプタ

ABF アダプタ レモプラグ BNCソケット



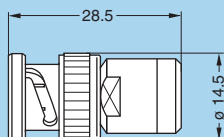
パーツナンバー	重量 (g)
ABF.00.250.NTA	8.3

APF アダプタ レモプラグ CINCHソケット



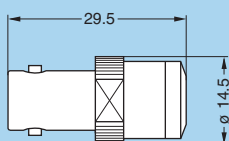
パーツナンバー	リングの色	重量 (g)
APF.00.250.DTAB	白	7
APF.00.250.DTAR	赤	7

ABA アダプタ レモソケット BNCプラグ



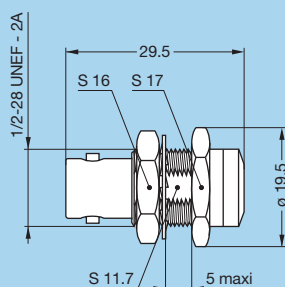
パーツナンバー	重量 (g)
ABA.00.250.NTL	18.7

ABC アダプタ レモソケット BNCソケット



パーツナンバー	重量 (g)
ABC.00.250.NTM	17

ABD アダプタ レモソケット BNC固定ソケット



パーツナンバー	重量 (g)
ABD.00.250.NTM	21.4

P7 パネルカット図 (38 ページ)

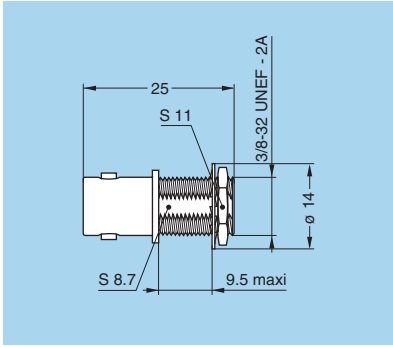
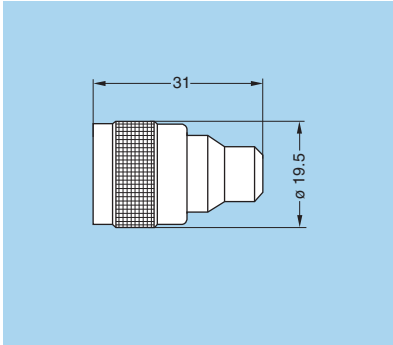


ABB アダプタ レモ固定ソケット BNCソケット

パーツナンバー	重量 (g)
ABB.00.250.NTM	9.4

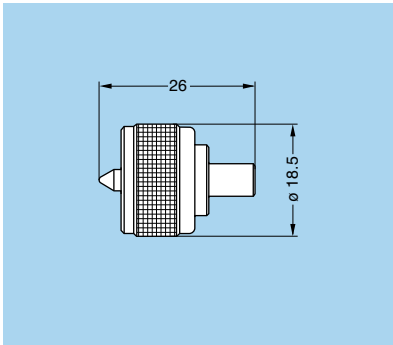
P6 パネルカット図 (38 ページ)



ACA アダプタ レモソケット Cプラグ

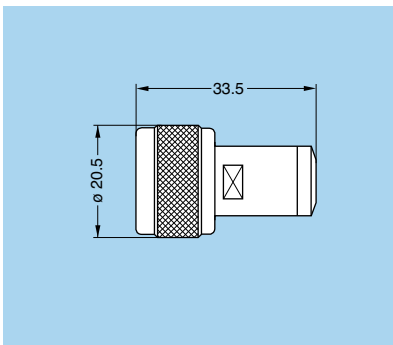
パーツナンバー	重量 (g)
ACA.00.250.NTL	32

注：非標準、特別注文品



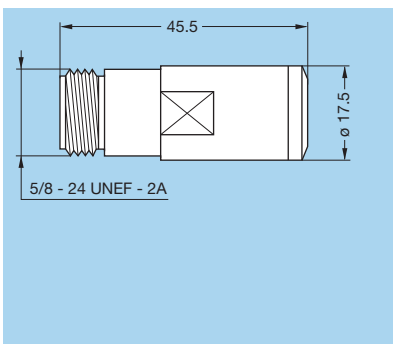
AGH アダプタ レモソケット UHFプラグ

パーツナンバー	重量 (g)
AGH.00.250.NTL	13.8



ANA アダプタ レモソケット Nプラグ

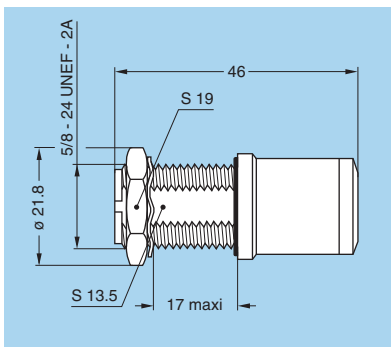
パーツナンバー	重量 (g)
ANA.00.250.NTL	38



ANB アダプタ レモソケット Nソケット

パーツナンバー	重量 (g)
ANB.00.250.NTM	61.7

注：非標準、特別注文品

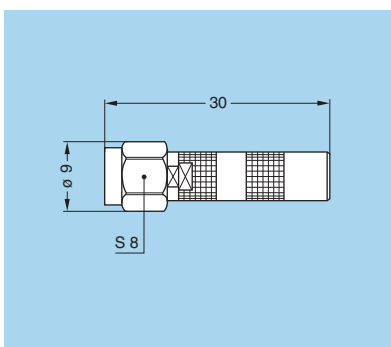


ANC アダプタ レモソケット N固定ソケット

パーツナンバー	重量 (g)
ANC.00.250.NTM	63.5

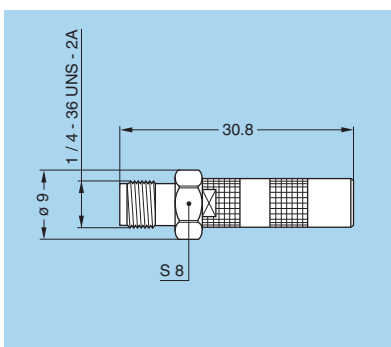
P8 パネルカット図 (38 ページ)

注：非標準、特別注文品



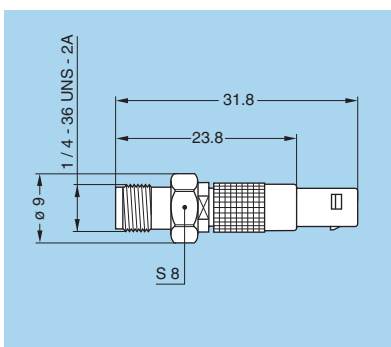
ASA アダプタ レモソケット SMAプラグ

パーツナンバー	重量 (g)
ASA.00.250.NTL	4.9



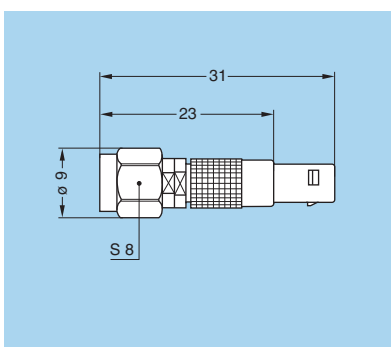
ASB アダプタ レモソケット SMAソケット

パーツナンバー	重量 (g)
ASB.00.250.NTM	4.6



ASF アダプタ レモプラグ SMAソケット

パーツナンバー	重量 (g)
ASF.00.250.NTA	4.6



ASG アダプタ レモプラグ SMAプラグ

パーツナンバー	重量 (g)
ASG.00.250.NTC	4.9

特殊仕様

コレットタイプ別ベンドリリーフ（特殊仕様部分に Z 記載有）

	要注文
記号	別途注文 (33ページ参照)
C15Z	GMA.00.0●●.D●
C17Z	GMA.00.0●●.D●
C22Z	-
C27Z	GMD or GMB.00.0●●.D●
C31Z	GMD or GMB.00.0●●.D●
C52Z	GMA.0B.0●●.D●
K37Z	GMA.0B.0●●.D●
K42Z	GMA.0B.0●●.D●
D42Z	GMA.0B.0●●.D●
D52Z	GMA.0B.0●●.D●

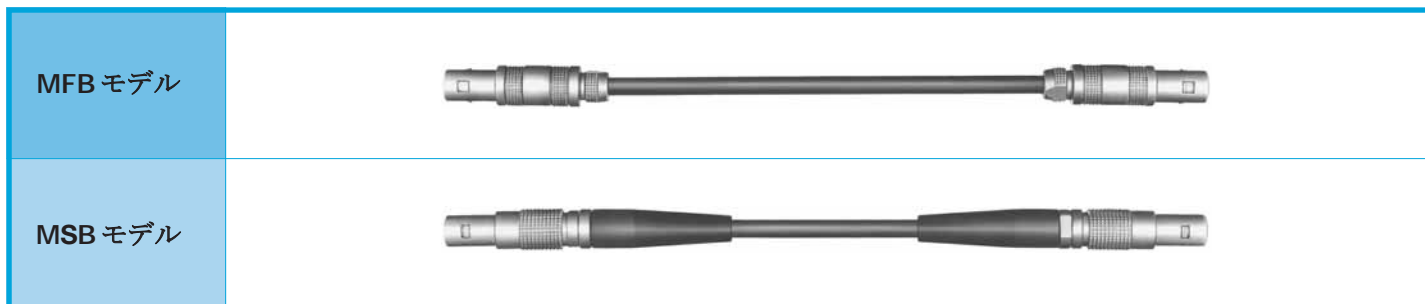
注： GMDは肉厚の薄いベンドリリーフで柔らかいケーブル用です。

ケーブルクリンピングモデル用のベンドリリーフ（特殊仕様部分に記載無）
ベンドリリーフはクリンピングフェルールに直接装着できます。

	要注文
記号	別途注文 (33ページ参照)
E24	GMD or GMB.00.0●●.D●
E25	GMD or GMB.00.0●●.D●
E30	GMD or GMB.00.0●●.D●
E31	GMD or GMB.00.0●●.D●
E32	GMD or GMB.00.0●●.D●
E35	-
E44	-
E52	-
E56	-

備考： GMDは肉厚の薄いベンドリリーフで柔らかいケーブル用です。

組み立て済みケーブルアセンブリ



ディレーライン 標準スリーブ色：要問合せ

パーツナンバー	ディレー (ns)	パーツナンバー
MFB.00.250.RTE005	0.5	MSB.00.250.RTE005
MFB.00.250.RTE010	1.0	MSB.00.250.RTE010
MFB.00.250.RTE020	2.0	MSB.00.250.RTE020
MFB.00.250.RTE030	3.0	MSB.00.250.RTE030
MFB.00.250.RTE040	4.0	MSB.00.250.RTE040
MFB.00.250.RTE050	5.0	MSB.00.250.RTE050
MFB.00.250.RTE060	6.0	MSB.00.250.RTE060
MFB.00.250.RTE080	8.0	MSB.00.250.RTE080
MFB.00.250.RTE100	10.0	MSB.00.250.RTE100
MFB.00.250.RTE160	16.0	MSB.00.250.RTE160
MFB.00.250.RTE200	20.0	MSB.00.250.RTE200
MFB.00.250.RTE320	32.0	MSB.00.250.RTE320
MFB.00.250.RTE640	64.0	MSB.00.250.RTE640

ケーブル施工品 標準スリーブ色：黒色

パーツナンバー	長さ (cm)	パーツナンバー
MFB.00.250.LTE010	10	MSB.00.250.LTE010
MFB.00.250.LTE020	20	MSB.00.250.LTE020
MFB.00.250.LTE030	30	MSB.00.250.LTE030
MFB.00.250.LTE040	40	MSB.00.250.LTE040
MFB.00.250.LTE050	50	MSB.00.250.LTE050
MFB.00.250.LTE060	60	MSB.00.250.LTE060
MFB.00.250.LTE080	80	MSB.00.250.LTE080
MFB.00.250.LTE100	100	MSB.00.250.LTE100
MFB.00.250.LTE150	150	MSB.00.250.LTE150
MFB.00.250.LTE200	200	MSB.00.250.LTE200
MFB.00.250.LTE300	300	MSB.00.250.LTE300
MFB.00.250.LTE400	400	MSB.00.250.LTE400
MFB.00.250.LTE500	500	MSB.00.250.LTE500

注：これらのケーブルアセンブリに使用しているケーブルはIEC. 50. 2. 1規格に準拠しています。ご要求に応じ、このケーブルは他の同軸ケーブルと置き換えることが可能です。ケーブル長さについてもご要望に応じ必要な長さのものをご提供します。

アクセサリ



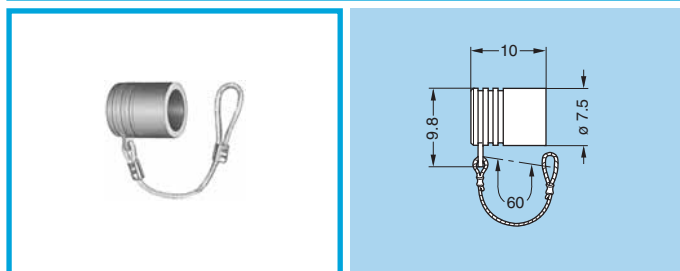
コード取付

プラグをコードのループにスライドさせ、コレットナット前部の溝にループをはめた状態でループを締め付けてください。

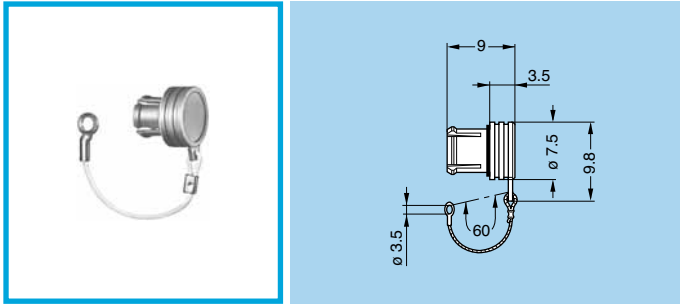
BFG プラグキャップ

パーツナンバー	重量 (g)
BFG.00.100.PCSG	0.7

注：キャップを黒にしたい場合、型番末尾GをNに変更してください。



- 本体：ポリオキシメチレン (POM)、グレー
- コード：ポリアミド6、グレー
- Oリング：シリコンラバー
- 最高使用温度：100° C
- 防水性：IEC 60529のIP61



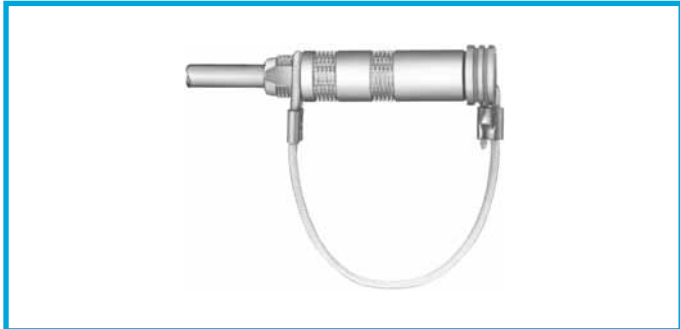
- 本体：ポリオキシメチレン(POM)、グレー
- コード：ポリアミド6、グレー

BRA ブランキングキャップ、固定ソケットとフリーストレートソケット用

パーツナンバー	重量 (g)
BRA.00.200.PCSG	0.6

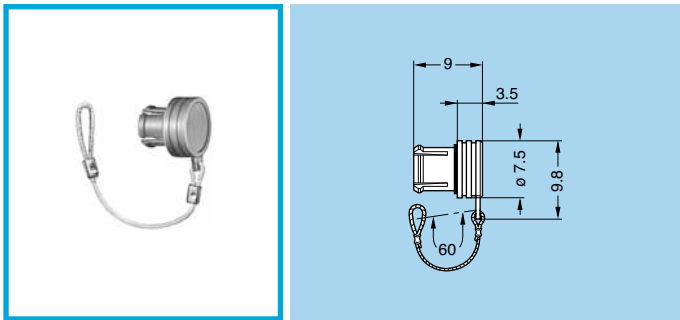
注：キャップを黒にしたい場合、型番末尾GをNに変更してください。

- Oリング：シリコンラバー
- 最高使用温度：100° C
- 防水性：IEC 60529のIP61



コード取付

ソケットをスライドさせ、コレットナット前部の溝にループをはめた状態で、ループを締め付けてください。

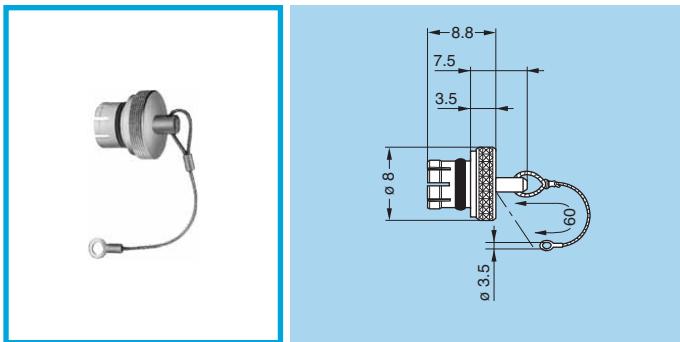


BRD ブランキングキャップ、フリーソケット用

パーツナンバー	重量 (g)
BRD.00.200.PCSG	0.5

注：キャップを黒にしたい場合、型番末尾GをNに変更してください。

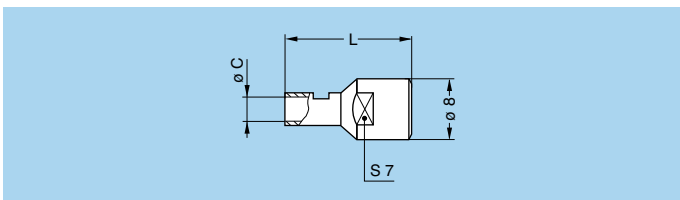
- 本体：ポリオキシメチレン(POM)、グレー
- コード：ポリアミド6、グレー
- Oリング：シリコンラバー
- 最高使用温度：100° C
- 防水性：IEC 60529のIP61



BRE ブランキングキャップ、固定ソケット、フリーソケットとケーブル用

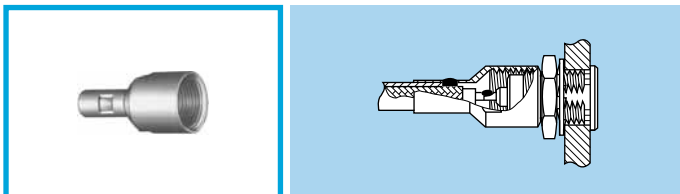
パーツナンバー	重量 (g)
BRE.00.200.NAS	6.5

- 本体：黄銅 (UNS C 38500)、ニッケルメッキ (3 μm)
- ケーブル：ステンレススティール
- Oリング：シリコンラバーまたはFPM
- 最高使用温度：250° C
- 防水性：IEC 60529のIP61



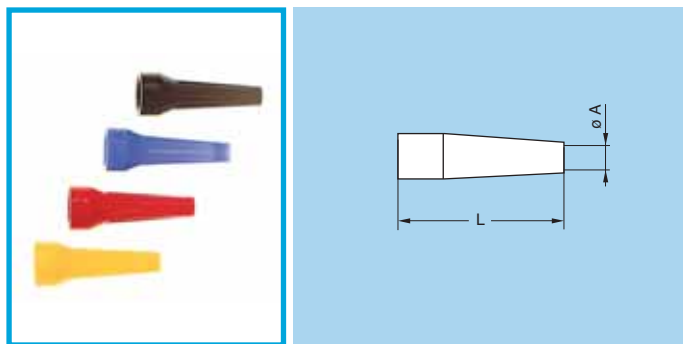
GCD アースキャップ

パーツナンバー	ケーブルグループ	寸法	
		L	C
GCD.00.020.LA	1	12	2.0
GCD.00.032.LA	2-3-4	16	3.2
GCD.00.050.LA	6	19	5.0



注：ソケットの OUTER SHELL にねじ込まれたキャップの背部にケーブルのシールドブレードをはんだ付けする必要があります。

- 材質：黄銅(UNS C 38500)金メッキ(0.5 μm)



GM. ベンドリリーフ (ポリウレタン)

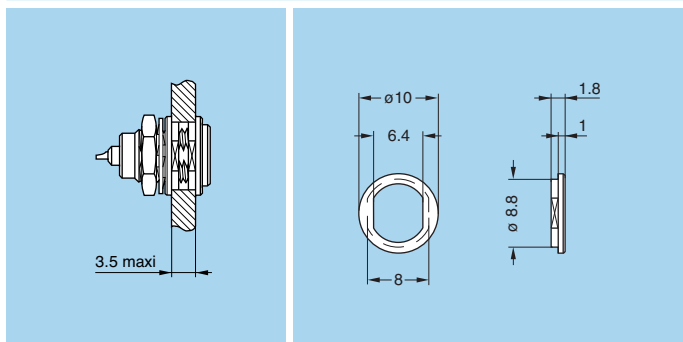
パーツナンバー	寸法		ケーブル直径		ベンドリリーフ固定用ナット
	A	L	最大	最小	
GMA.00.012.D.	1.2	22	1.4	1.1	FFM.00.130.LN
GMA.00.018.D.	1.8	22	2.1	1.8	FFM.00.130.LN
GMB.00.025.D.	2.5	22	2.8	2.5	FFM.00.130.LN
GMB.00.028.D.	2.8	22	3.1	2.8	FFM.00.130.LN
GMB.00.032.D.	3.2	22	3.5	3.2	FFM.00.130.LN
GMD.00.025.D.	2.5	22	2.8	2.5	FFM.00.130.LN
GMD.00.028.D.	2.8	22	3.1	2.8	FFM.00.130.LN
GMD.00.032.D.	3.2	22	3.5	3.2	FFM.00.130.LN
GMA.0B.025.D.	2.5	24	2.9	2.5	FFM.0B.130.LC
GMA.0B.030.D.	3.0	24	3.4	3.0	FFM.0B.130.LC
GMB.0B.035.D.	3.5	24	3.9	3.5	FFM.0B.130.LC
GMB.0B.040.D.	4.0	24	4.4	4.0	FFM.0B.130.LC
GMB.0B.045.D.	4.5	24	5.2	4.5	FFM.0B.130.LC

- 注：
- a) すべてのクリップモデル共用、ベンドリリーフ固定用ナット
 - b) 製品番号の末尾の“.”は色を示します。ご注文される場合には、ご希望の色に対応する文字を当てはめてください。GRA絶縁ワッシャの下表を参照してください。
 - c) 材質：ポリウレタン(Desmopan 786)
 - d) 使用温度：40°C～+ 80°C



GRA 絶縁ワッシャ

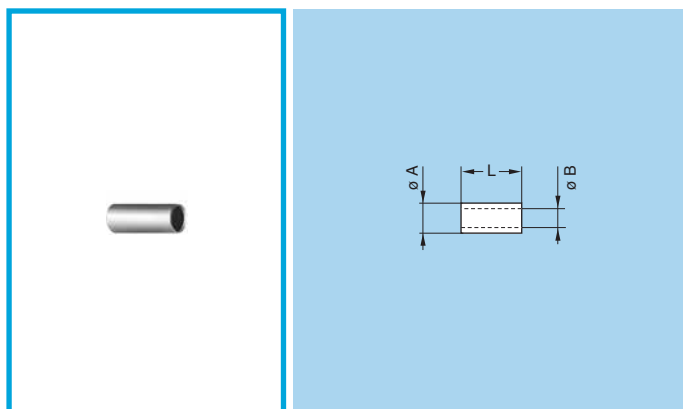
パーツナンバー	重量 (g)
GRA.00.269.G.	0.1



- 注：
- a) パネル取付のソケット、プラグには絶縁用ワッシャを利用できます。9色ありますので、ベンドリリーフの色と組み合わせ、カラーコーディングが可能です。
 - b) 製品番号の末尾の“.”は色を示します。ご注文される場合には、ご希望の色に対応する文字を当てはめてください。下表を参照してください。
 - c) 材質：ポリアミド
 - d) 使用温度：40°C～+ 80°C

記号	色	記号	色	記号	色
A	青	J	黄	R	赤
B	白	M	茶	S	オレンジ
G	グレー	N	黒	V	緑

スペアパーツ

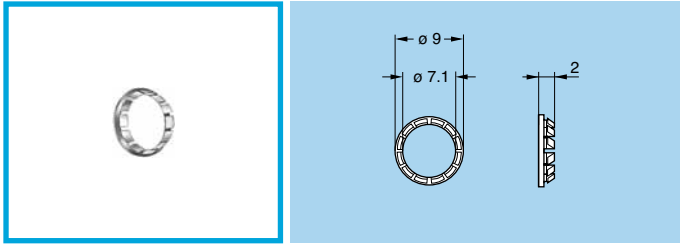


FFS クリプフェルール

パーツナンバー	ケーブルグループ	寸法		
		ØA	ØB	L
FFS.00.160.DN	1	3.1	2.4	8
FFS.00.161.MN	2-3-4	3.8	3.05	8
FFS.00.162.DN	8	4.4	3.4	8
FFS.00.163.DN	5	5.3	4.4	8
FFS.00.164.DN	6	6.2	5.25	11
CRK.0A.160.DN	7	6.2	5.5	11

- 注：クリップ式のプラグとソケットにはクリプフェルールが付いています。この付属品を別途注文される場合には、上表の型番でご指定ください。

- 材質：銅 (UNS C 18700) ニッケルメッキ (3µm)

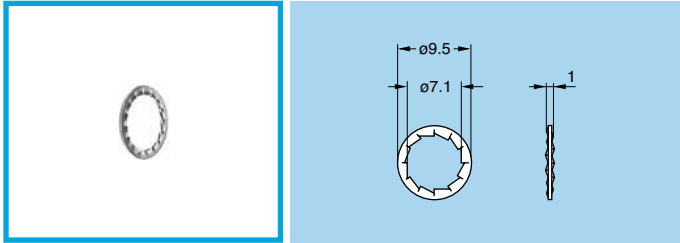


GBB テーパーワッシャ

パーツナンバー	重量 (g)
GBB.00.250.LN	0.2

注：この付属品を別途注文される場合には、上表の型番でご指定ください。

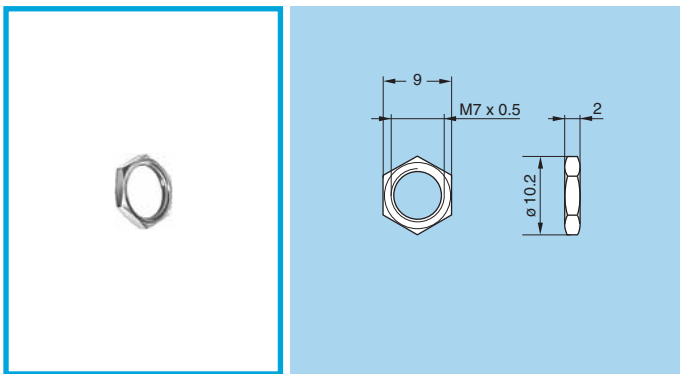
- 黄銅 (UNS C 38500) ニッケルメッキ (3 μ m)



GBA ロッキングワッシャー

パーツナンバー	重量 (g)
GBA.00.250.FN	0.2

注：プラグとソケットにはロッキングワッシャーが付いています。この付属品を別途注文される場合には、上記の型番でご指定ください。

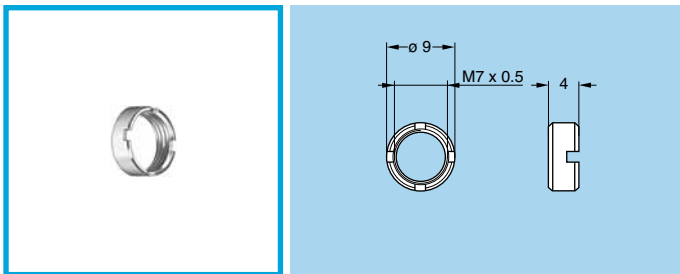


GEA 六角ナット

パーツナンバー	重量 (g)
GEA.00.240.LN	0.6

注：ソケット及びプラグには標準で六角ナットが付いています。製品番号末尾の“LN”の文字はナットの材質と表面処理を表します。アルミ合金のナットをご希望の場合は、末尾文字を“PT”に置き換えてください。

- 材質：
 - 黄銅 (UNS C 38500) ニッケルメッキ (3 μ m)
 - アルミニウム合金 酸化ナチュラル

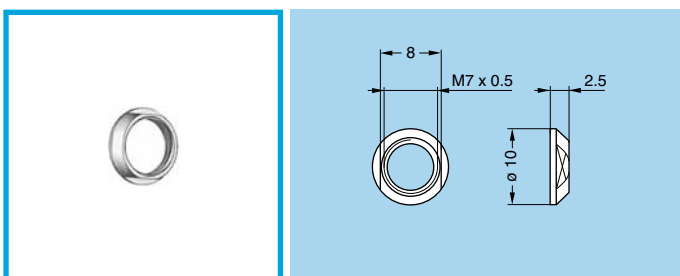


GEB 丸ナット

パーツナンバー	重量 (g)	標準モデル
GEB.00.240.LN	0.8	ECP, ESG

注：この付属品を別途注文される場合には、上表の型番でご指定ください。

- 材質：黄銅 (UNS C 38500) ニッケルメッキ (3 μ m)

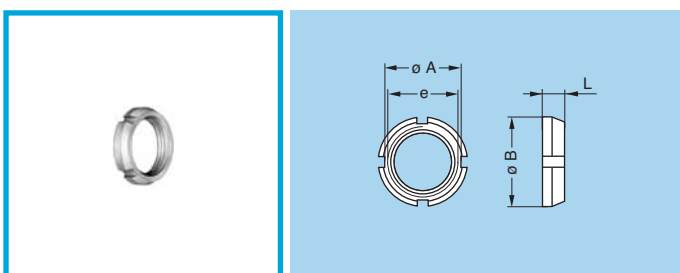


GEC コニカルナット

パーツナンバー	重量 (g)
GEC.00.240.LN	0.6

注：この付属品を別途注文される場合には、上表の型番でご指定ください。

- 材質：黄銅 (UNS C 38500) ニッケルメッキ (3 μ m)

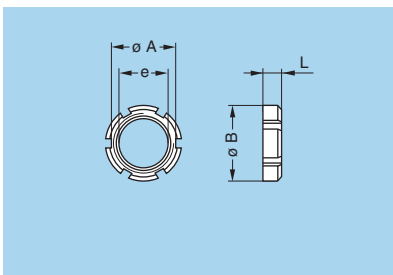


GEG ノッチナット

パーツナンバー	寸法 (mm)				標準モデル
	A	B	e	L	
GEG.00.240.LN	8.7	10	M7 x 0.5	2.5	EPE, EPS, EPR PES, PFS, PLK, VPS, HEP

注：この付属品を別途注文される場合には、上表の型番でご指定ください。

- 材質：黄銅 (UNS C 38500) ニッケルメッキ (3 μ m)

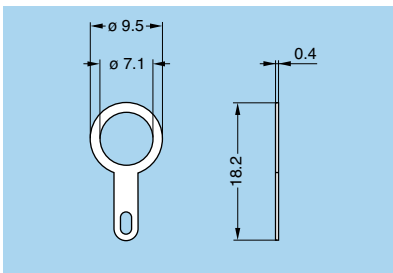


GEB 溝付ナット

パーツナンバー	寸法(mm)				対象モデル
	A	B	e	L	
GEB.00.242.LN	8.5	10	M7 x 0.5	2.5	ELF, XBG, XRG, XSG, EXG

注：この付属品を別途注文される場合には、上表の型番でご指定ください。

- 材質：黄銅 (UNS C 38500) ニッケルメッキ (3 μm)

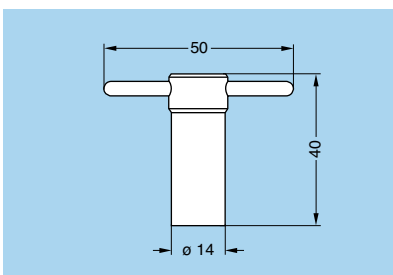
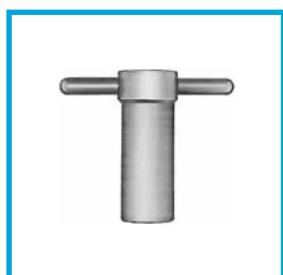


GCA アースワッシャ

パーツナンバー	重量(g)
GCA.00.255.LT	0.2

- 材質：黄銅(UNS C 27400) 表面処理 CuSnZn (2 μm)

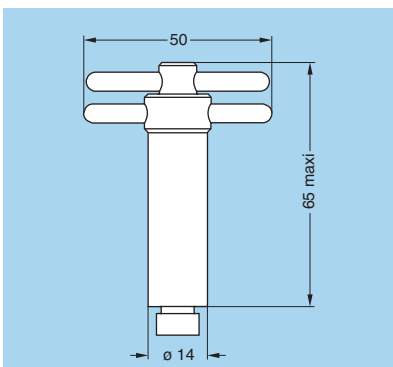
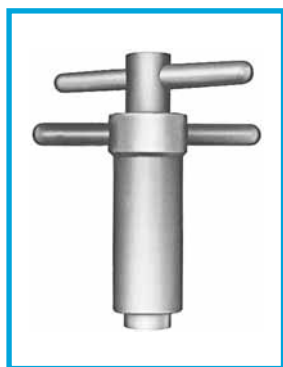
ツール



DCG 六角ナット用スパナ

パーツナンバー	ナットの製品番号
DCG.91.149.0TN	GEA.00.240.LN

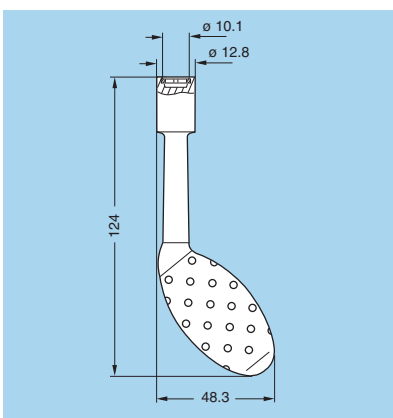
- 材質：黒色スティール



DCA 六角ナット用スパナ、ソケットの溝にフラットロケータ付

パーツナンバー	ナットの製品番号
DCA.91.149.0TN	GEA.00.240.LN

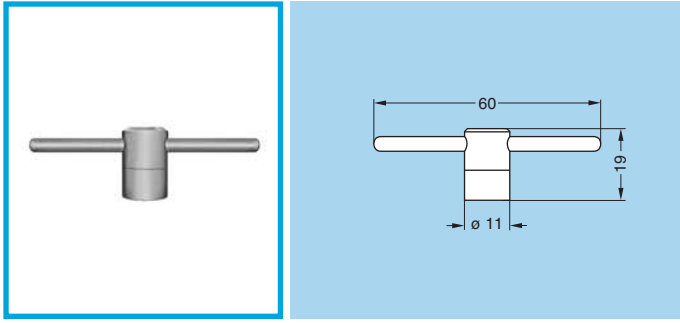
- 材質：黒色スティール



DCH ノッチナット用スパナ

パーツナンバー	ナットの製品番号
DCH.91.101.PA	GEG.00.240.LN

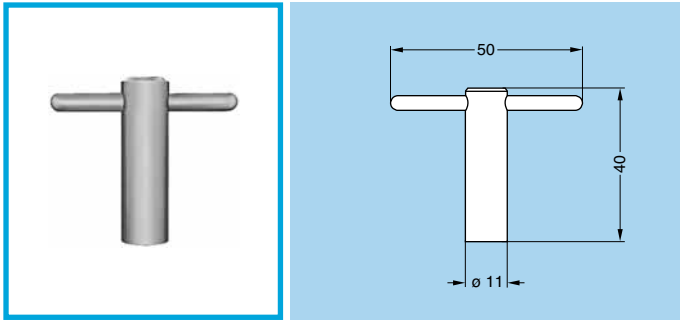
- 材質：青ポリウレタン



DCB 溝付ナット用スパナ

パーツナンバー	ナットの製品番号
DCB.91.455.0LN	GEB.00.242.LN

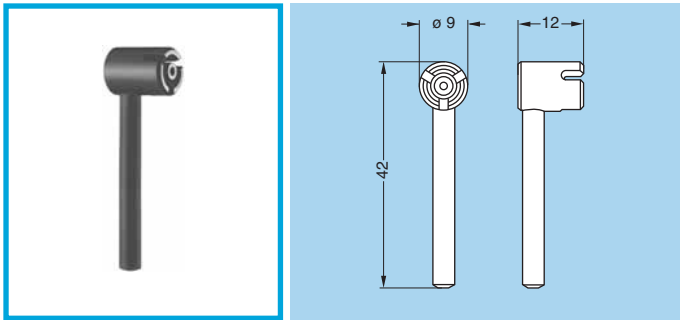
- 材質：スチール、ニッケルメッキ



DCB 丸ナット用スパナ

パーツナンバー	ナットの製品番号
DCB.91.119.0TN	GEB.00.240.LN

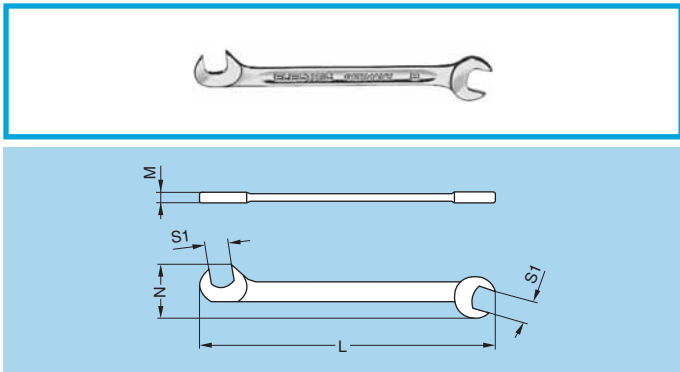
- 材質：黒色スチール



DCN 3ラッチプラグ組立用スパナ

パーツナンバー
DCN.91.905.0TK

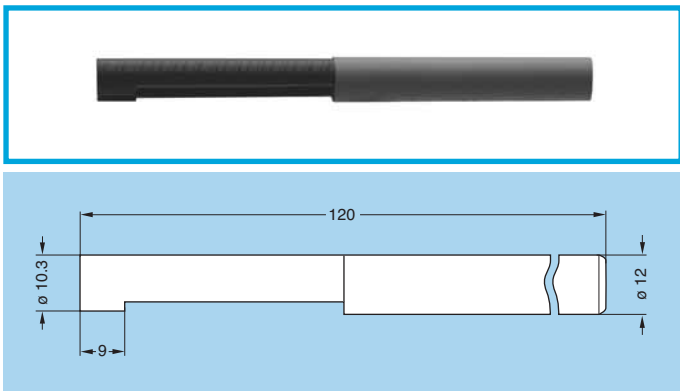
- 材質：黒色スチール



DCP コレットナット用フラットスパナ

パーツナンバー	寸法			
	L	M	N	S1
DCP.99.045.TC	70	2	10.5	4.5
DCP.99.050.TC	78	2	12.6	5.0
DCP.99.055.TC	78	2	12.6	5.5
DCP.99.060.TC	78	2	12.6	6.0

- 材質：クロムメッキスチール



DCR プラグ用引抜工具

パーツナンバー
DCR.91.106.OPN

- 材質：黒色ポリプロピレン

注：このタイプの工具は、プラグの箆挿抜用に作られており、高密度実装に特に役立ちます。



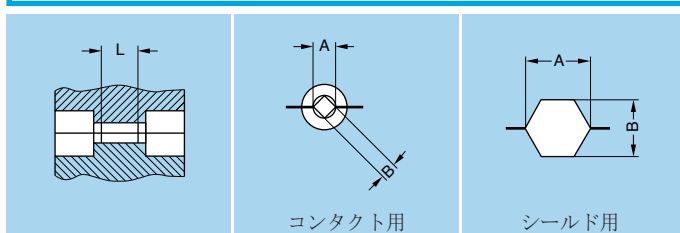
DPE ダイス付クリンプツール

パーツナンバー	ケーブルグループ	クリンプコレット記号
DPE.99.000.0K	ダイスなしクリンプツール	
DPE.99.123.1K	1	E24
DPE.99.123.8K	2-3-4	E30, E31
DPE.99.124.3K	8	E35
DPE.99.125.2K	5	E44
DPE.99.176.2K	6-7	E52, E56



DPN ダイス

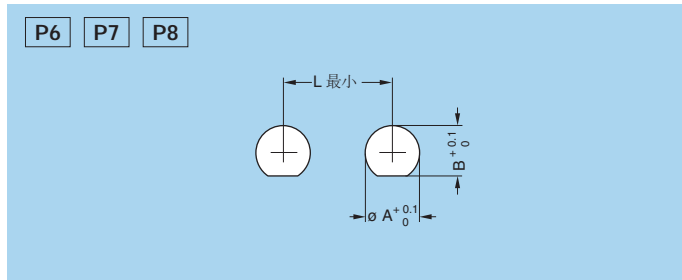
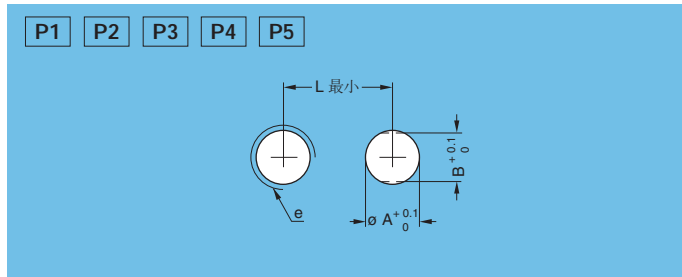
パーツナンバー	ケーブルグループ	ダイス寸法				
		コンタクト用			シールド用	
		A	B	L	A	B
DPN.99.123.1K	1	1.29	0.91	2.0	3.10	2.70
DPN.99.123.8K	2-3-4	1.29	0.91	2.0	3.80	3.30
DPN.99.124.3K	8	1.29	0.91	2.0	4.36	3.78
DPN.99.125.2K	5	1.29	0.91	2.0	5.20	4.50
DPN.99.176.2K	6-7	1.71	1.21	2.5	6.20	5.37



- ダイス材質：黒色スチール

パネルカット図

パネルカット図

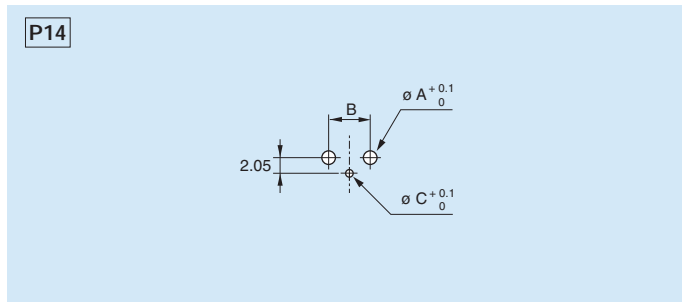
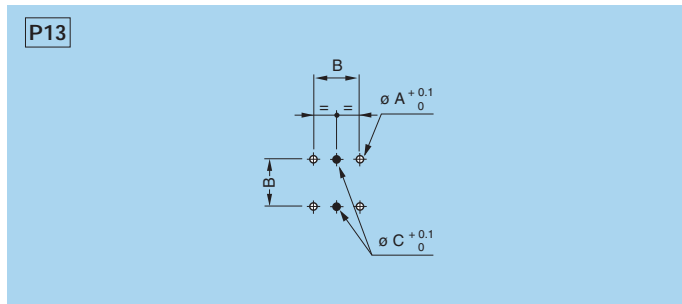
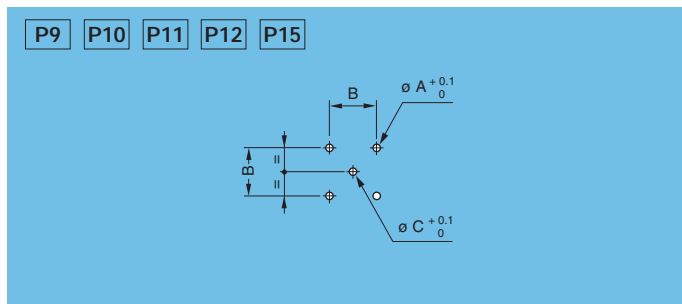


カット図	モデル	寸法			
		A	B	L	e
P1	ECP-EPE-EPR-EPS-ERC EWF-EXG-FAB-HGP HGW-SWH-VPS-XBG XSG-XRG	7.1	-	14.5	-
P2	EWV	-	-	12.0	M7x0.5
P3	ERC-ERX	-	-	9.0	M7x0.5
P4	ERT	6.92 ^{+0.02}	-	-	-
P5	EHP-ELF-ERA-ERE-ERM ERN-FAA-FAN-PES-PFS PLK-PSA-PSG-PSS ¹⁾	7.1	6.4	14.5	-
P6	ABB	9.7	9.0	15.0	-
P7	ABD	12.9	11.7	20.5	-
P8	ANC	16.1	13.7	24.0	-

注：テーパーワッシャーGBBの場合、パネルカットはP1です。

推薦取付ナットトルク：1 Nm

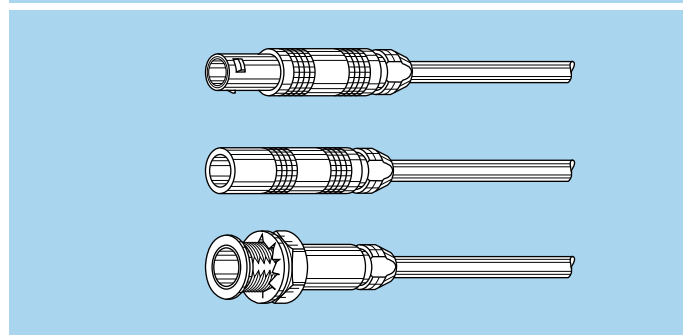
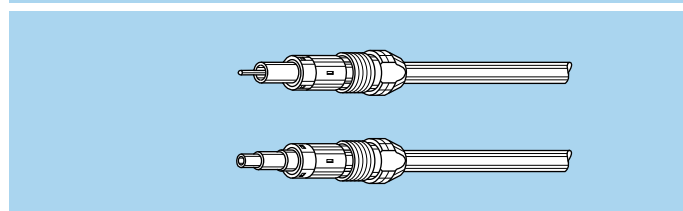
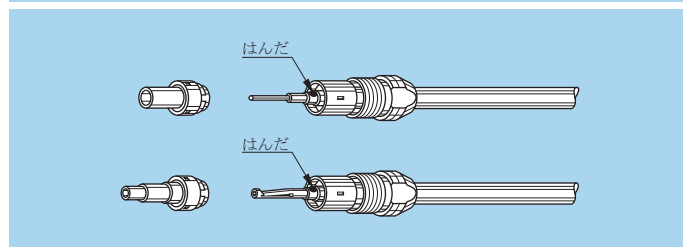
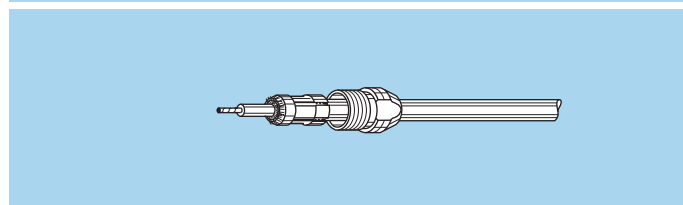
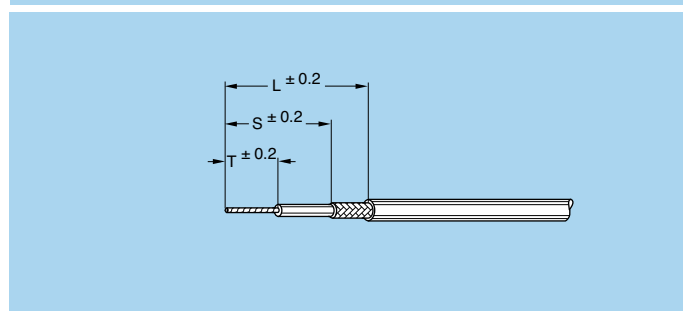
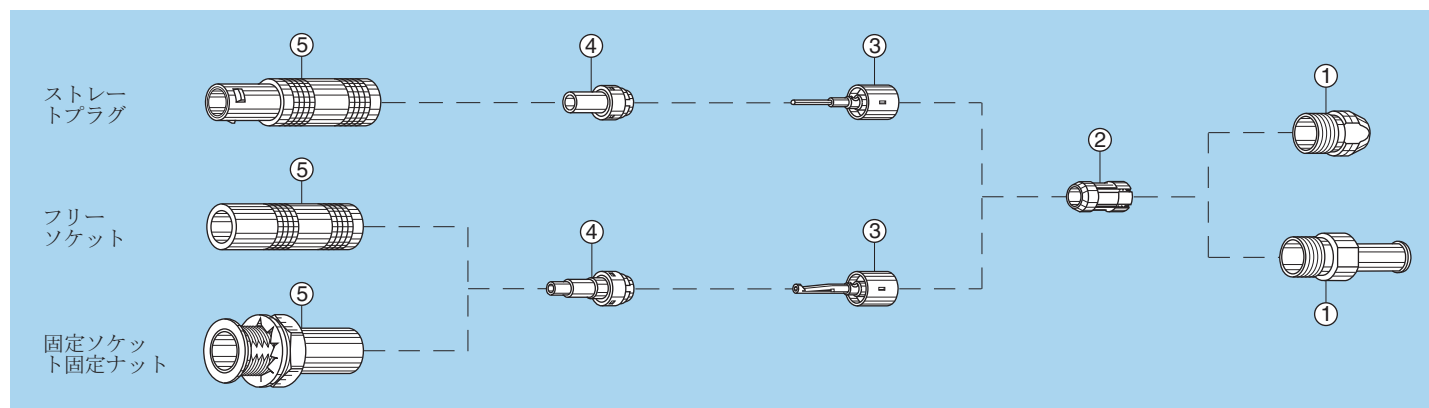
PCB ドリルパターン



ドリル	モデル	寸法		
		A	B	C
P9	EPN	1.0	5.08	-
P10	EPA-EPB-EPC-EPL-EPK EPM-FPL	0.8	5.08	0.8
P11	FPA	0.8	5.08	1.1
P12	EPE-EPS-EPR-XSG	0.8	5.08	0.8
P15	HEP, EXG	1.3	5.08	0.8
P13	EPY	0.8	5.08	0.8
P14	XRG	1.8	5.5	0.8

ケーブル組み立て要領

プラグ及びストレートソケットとケーブルコレッタの組付け M1 M2 M3



1. ケーブルの準備

バンドリリーフを使用の場合は、先ずケーブルに通してください。ケーブル先端を下表の長さに剥離してください。

ケーブルグループ	M1			M2			M3		
	T	S	L	T	S	L	T	S	L
1-2-3-4-8	4	4.5	9	-	-	-	5	5	8
6-7	-	-	-	7.5	8.5	13	-	-	-

2. ケーブルへの取付

2.1 コレットナット①及びコレット②にケーブルを通し、ケーブルのシールドブレードをコレットのテーパ部に折り返して外端分に合わせます。

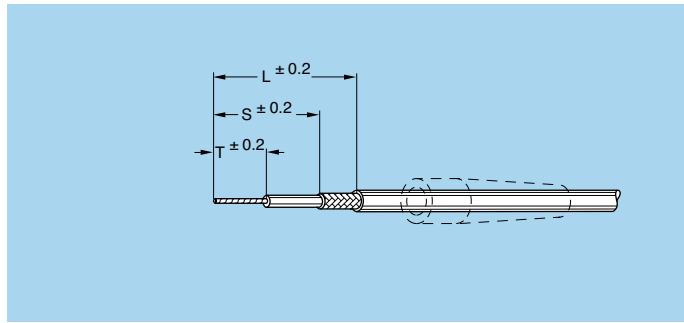
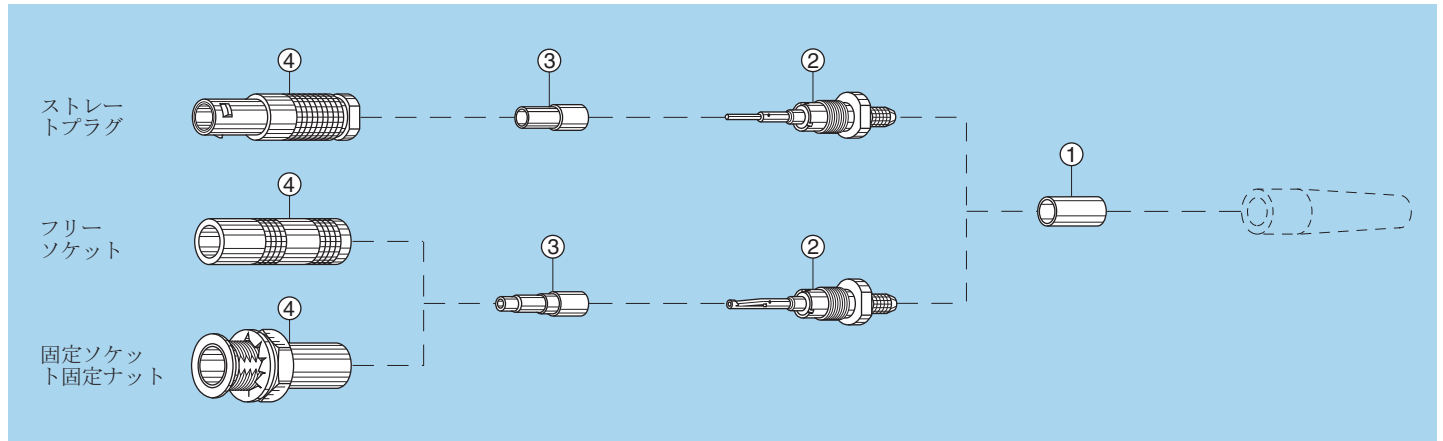
2.2 部品③でシールドブレードを保持し、コンタクトに導体をはんだ付けします。

2.3 インシュレーター④を部品③のアーススリーブの上までスライドさせます。

2.4 そしてアウターシェル⑤をスライドさせ、コレットナット①をシェル⑤にねじ込みます。締付けトルクは0.25Nmです。(ツールについては35頁～37頁を参照してください。) バンドリリーフ使用の場合はコレットナット上に押し込んでください。

注: この組み立て要領の対象モデル
M1 = FFA, FFE, FFF, PCA, PSA
M2 = FFY
M3 = FFC

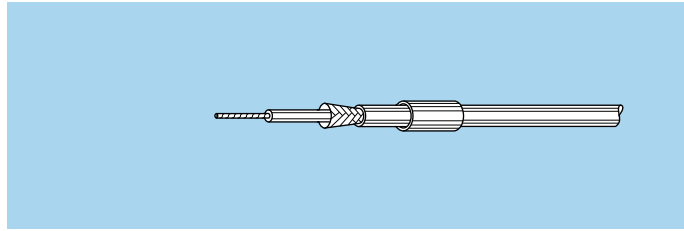
プラグ及びストレートソケットとケーブルクリンピングの組立要領 (クリンプコンタクト) M4



1. ケーブルの準備

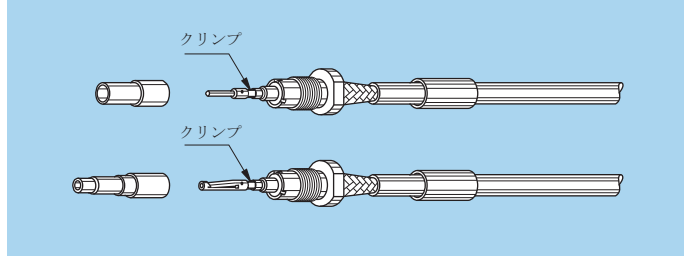
バンドリリーフを使用の場合は、まずケーブルに通してください。ケーブルの先端を下表の長さに剥離してください。

ケーブルグループ	M4		
	T	S	L
1-2-3-4-8	7	15	19.5
6-7	7	15	21.5

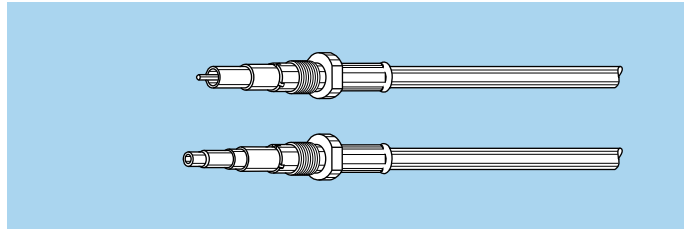


2. ケーブルへの取付

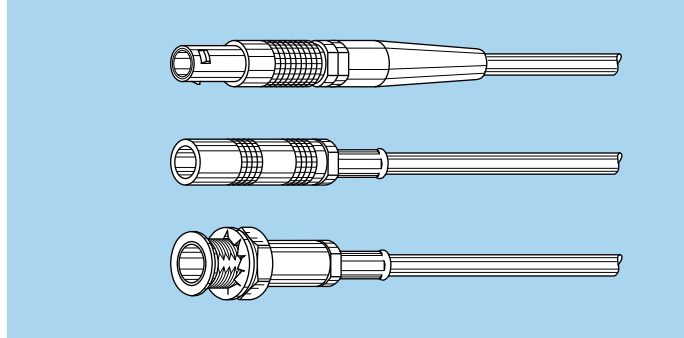
2.1 ケーブルをクリンプフェール①に通し、シールドブレードを拡げて部品②を取付け、インシュレーターが絶縁部に当たってコンタクトのぞき穴から導体が見えるのを確認します。



2.2 角型クリンプツール (37頁) でコンタクトクリンプし、ケーブルを少し引っ張って確かめます。



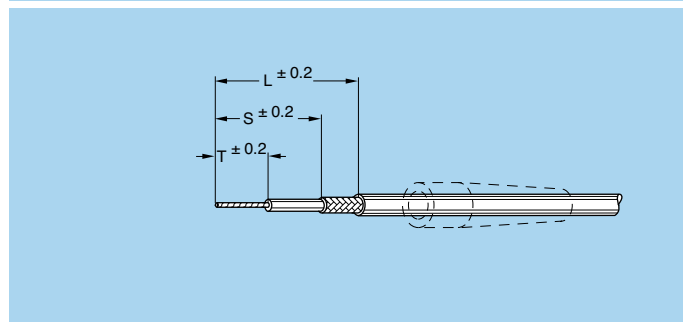
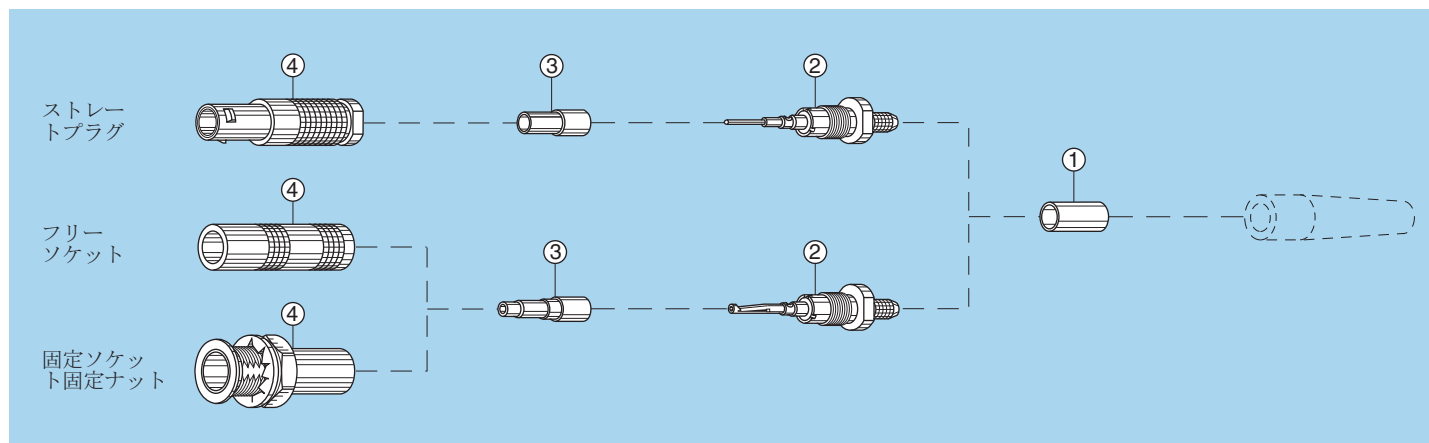
2.3 フェール①をシールド上にスライドさせ部品②のクリンプバックナットの当たりを確認し、六角クリンプツールでクリンプしてから部品②にインシュレーター③をスライドさせます。



2.4 そしてシェル④にねじ込みます。締付けトルクは0.25 Nm です。(ツールは35頁～37頁を参照してください) バンドリリーフ使用の場合は、クリンプフェール①に押し込んでください。

注: この組み立て要領の対象モデル
M4 = FFS, FFV, PCS, PSS, PES

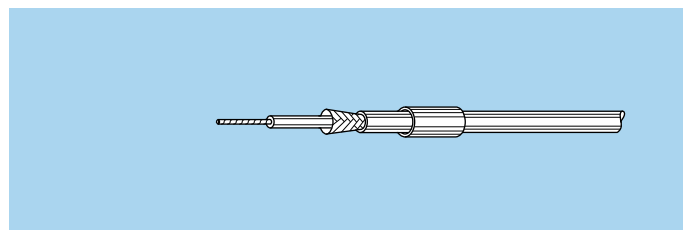
プラグ及びストレートソケットとケーブルクリンピングの組立要領 (ハンダコンタクト) M5



1. ケーブルの準備

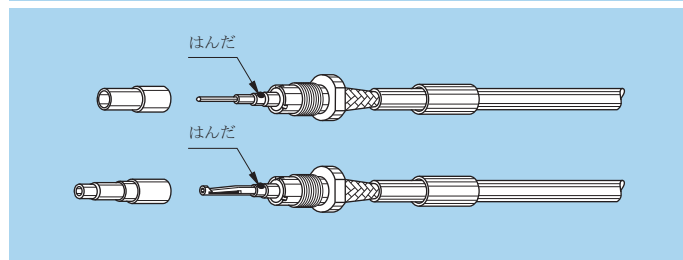
ベンドリリーフを使用の場合は、先ずケーブルに通してください。ケーブル先端を下表の長さに剥離してください。

ケーブルグループ	M5		
	T	S	L
1-2-3-4-8	5	12	17
6-7	5	12	19

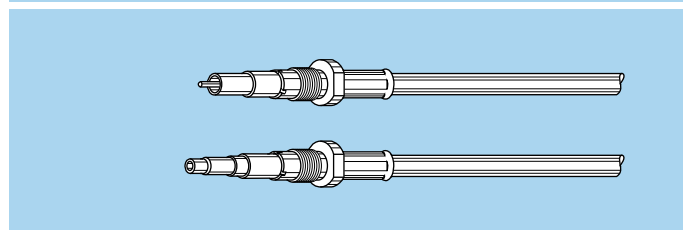


2. ケーブルへの取付

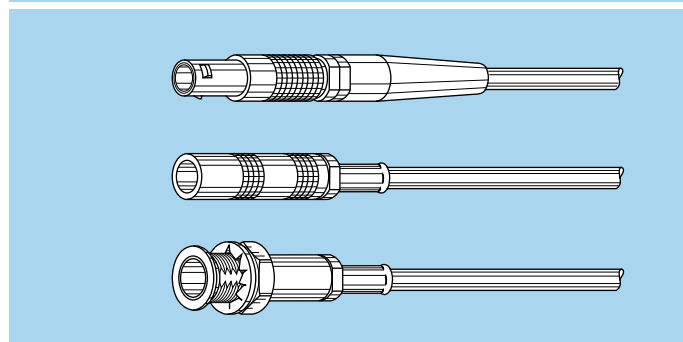
2.1 ケーブルをクリンプフェール①に通し、シールドブレードを拡げて②を取付け、インシュレーターが絶縁部に当たってコンタクトのはんだ穴から導体が見えるのを確認します。



2.2 部品③でシールドブレードを保持し、コンタクトに導体をはんだ付けします。



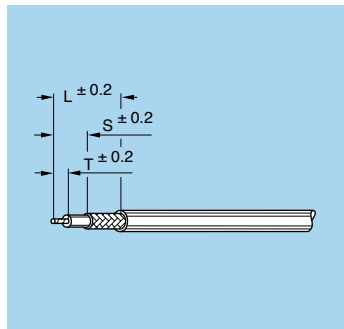
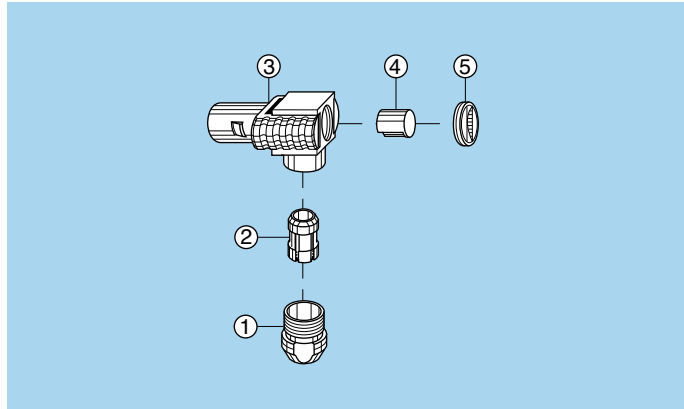
2.3 フェール①をシールド上にスライドさせ②のクリンプバックナットへのあたりを確認し、六角クリンプツールでクリンプしてから部品②にインシュレータ③をスライドさせます。(ツールは37頁を参照してください)



2.4 そしてシェル④に②を0.25 Nmの締付けトルクでねじ込みます。(ツールは35頁～37頁参照) ベンドリリーフ使用の場合は、クリンプフェール①に押し込んでください。

注: この組み立て要領の対象モデル
M5 = FFS, FFV

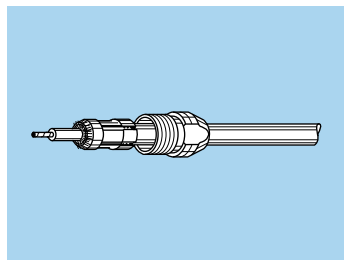
エルボプラグ (90°) ケーブルコレット付 (ハンダコンタクト) **M6** ケーブルクリンプ (ハンダコンタクト) **M7** の組立要領



1. ケーブルの準備

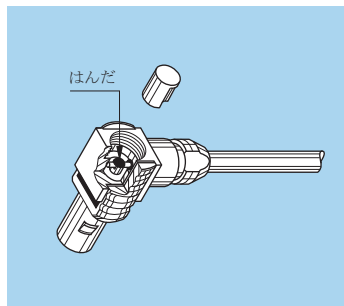
ベンドリリーフを使用の場合は、先ずケーブルに通してください。ケーブル先端を下表の長さに剥離してください。

ケーブルグループ	M6		
	T	S	L
1-2-3-4-8	1	3.5	6.5

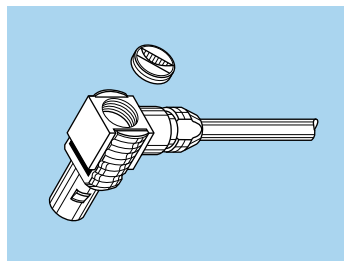


2. ケーブルの取付け

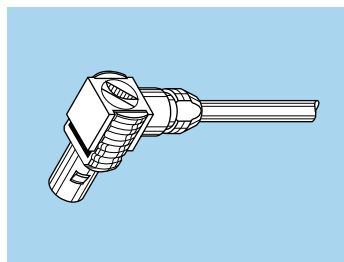
2.1 コレットナット①及びコレット②にケーブルを通し、ケーブルのシールドブレードをコレットのテーパ部に折り返して外端部に合わせます。



2.2 そしてシェル③内にスライドさせ、コレットナット①を0.25 Nmのトルクで締付けます。(ツールは35頁～37頁参照) ケーブルの導体がコンタクトスロット内にあるのを確認し、アクセスホールからはんだ付けします。



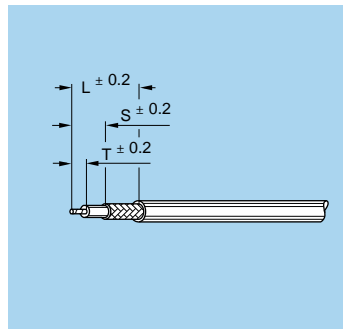
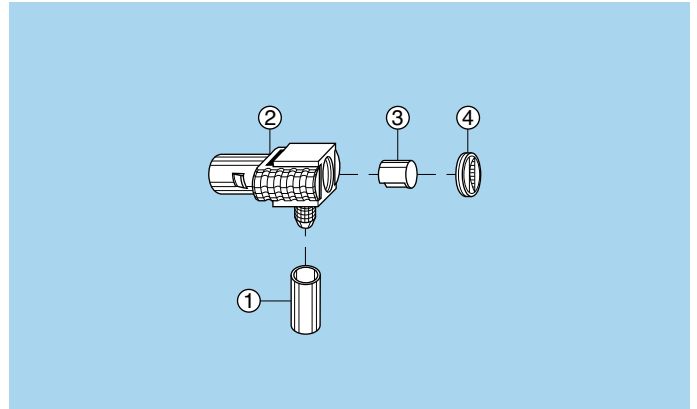
2.3 はんだ付けしたコンタクトの上に絶縁スリーブ④を置きます。



2.4 アクセスホールを平ねじ⑤で閉じてください。ベンドリリーフ使用の場合、コレットナット①上に押し込んでください。

注: この組み立て要領の対象モデル

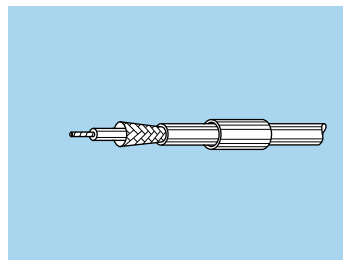
M6 = FLA



1. ケーブルの準備

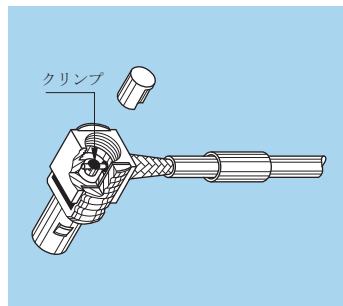
ベンドリリーフを使用の場合は、先ずケーブルに通してください。ケーブル先端を下表の長さに剥離してください。

ケーブルグループ	M7		
	T	S	L
1-2-3-4-8	1	4.5	9
6-7	3	4.5	11

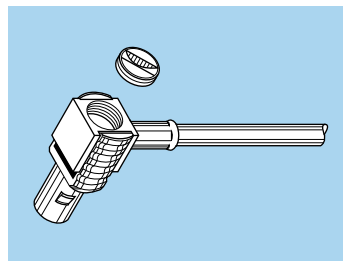


2. ケーブルの取付け

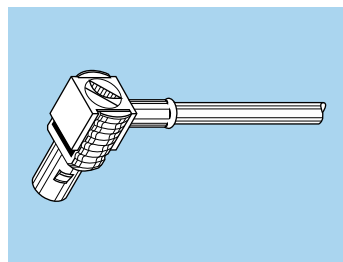
2.1 クリンプフェルール①にケーブルを通しブレードを広げます。



2.2 ケーブルをシェル③内に挿入し、導体がコンタクトスロット内にあるのを確認して、アクセスホールから錫ハンダ付けします。クリンプフェルール①をブレード上にスライドさせシェル内に入っているか確認し、六角クリンプツール (37頁参照) でクリンプします。



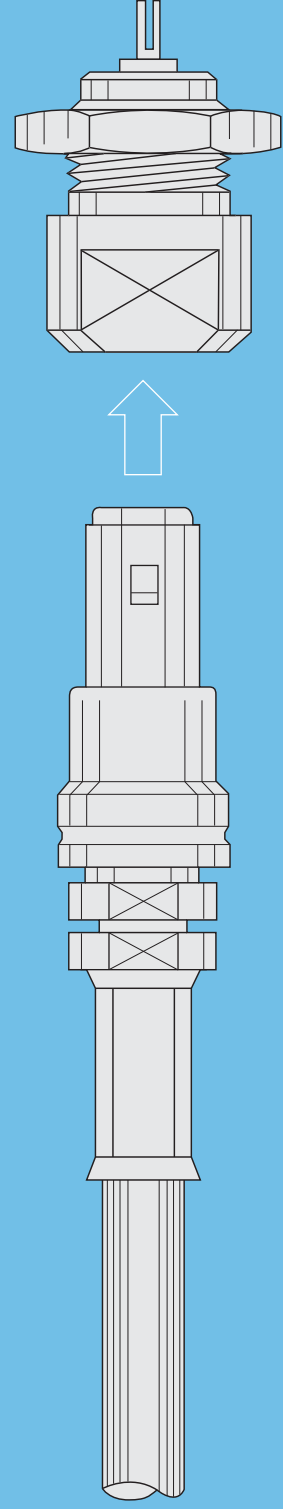
2.3 はんだ付けしたコンタクトの上に絶縁スリーブ④を置きます。



2.4 アクセスホールを平ねじ⑤で閉じてください。ベンドリリーフ使用の場合、クリンプフェルール①上に押し込んでください。

注: この組み立て要領の対象モデル

M7 = FLS, FLV

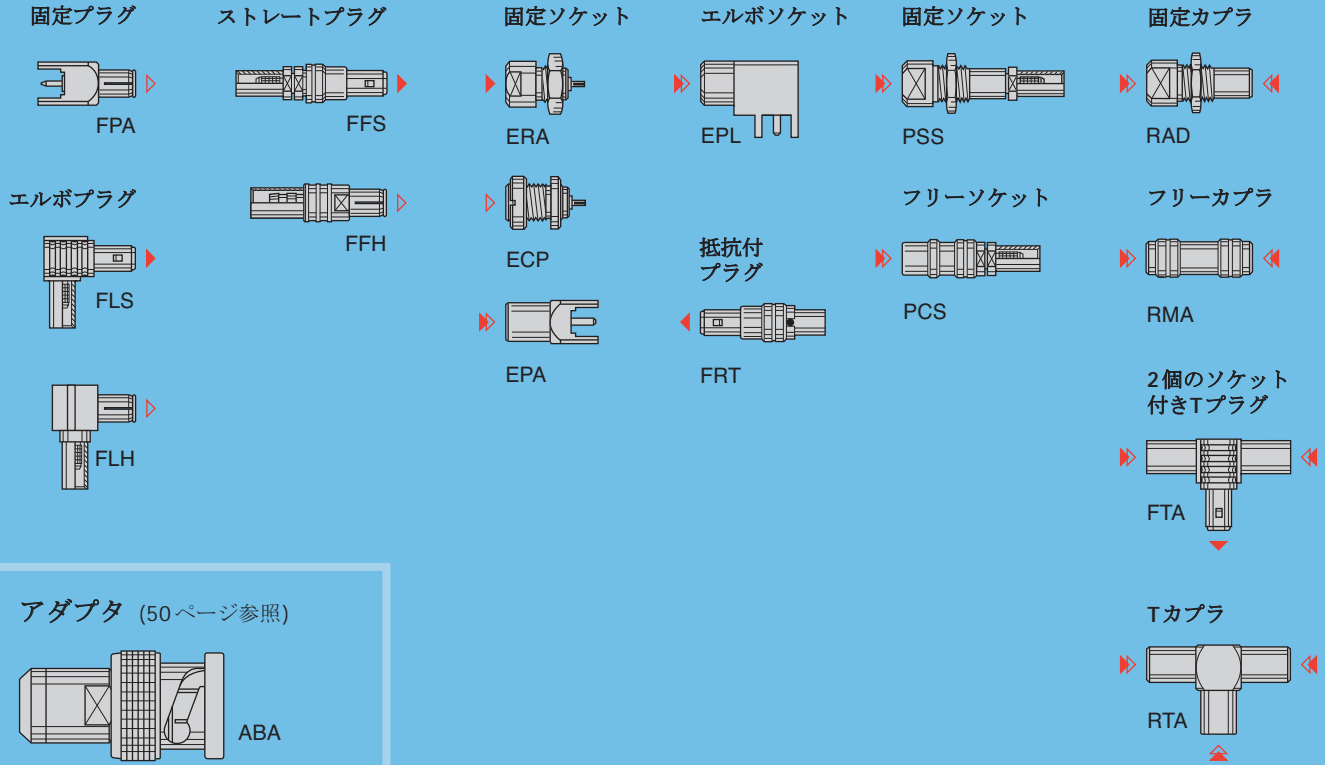


01シリーズ

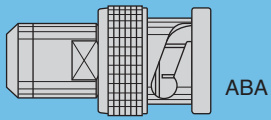
01シリーズ

01シリーズのプラグとソケットはセルフラッチング方式50Ω同軸コネクタとして、最も小型シリーズです。小さくて軽量にもかかわらず、技術的特長は卓越しています。多様なコネクタハウジンのタイプがあり、特にプリント基板に実装しやすい形状のものは豊富にそろえてあります。

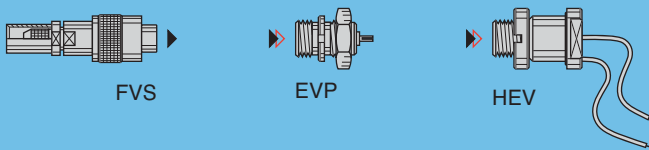
メタルハウジングモデル (46ページ参照)



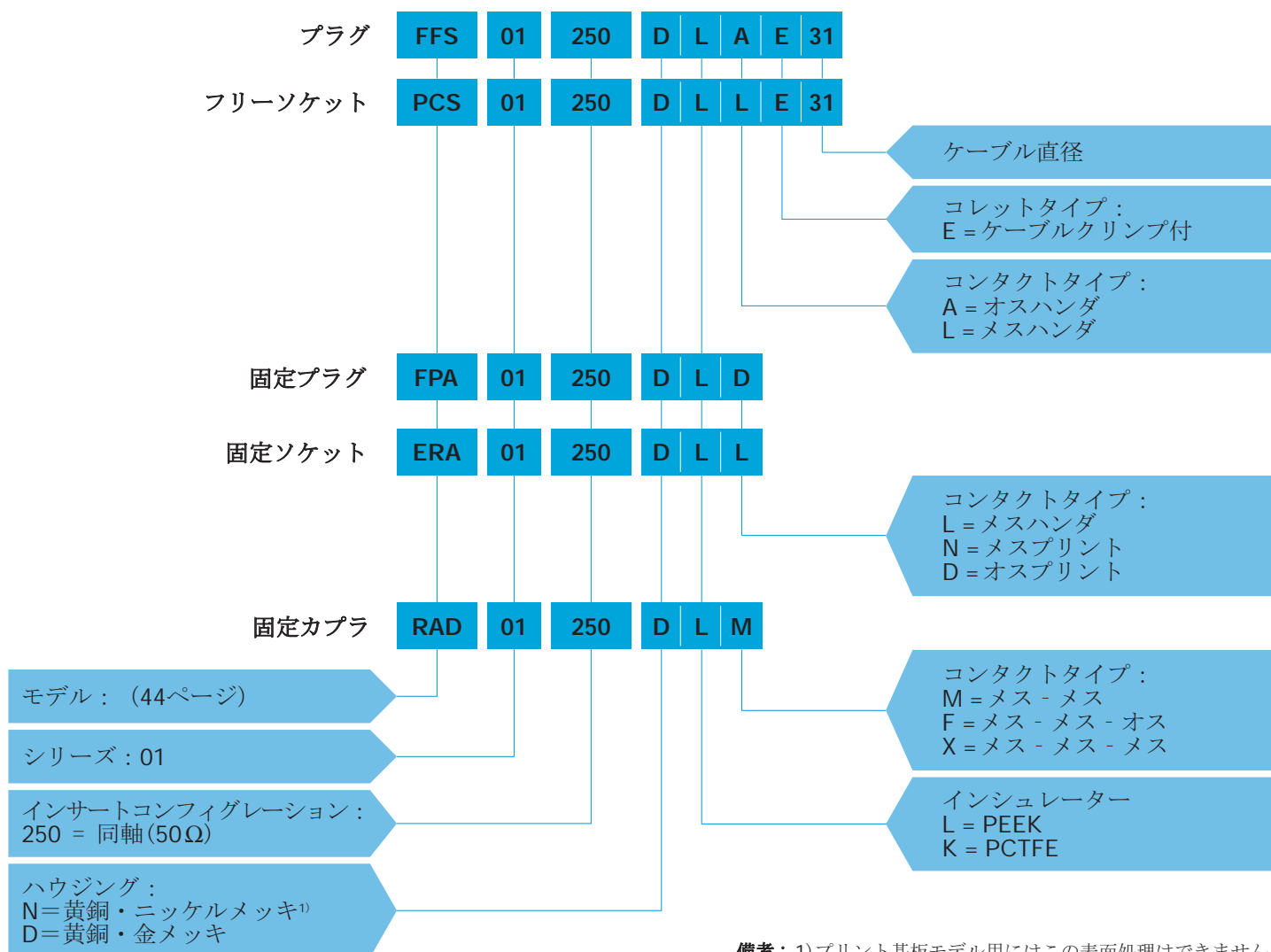
アダプタ (50ページ参照)



ネジ式カップリングモデル (50ページ参照)



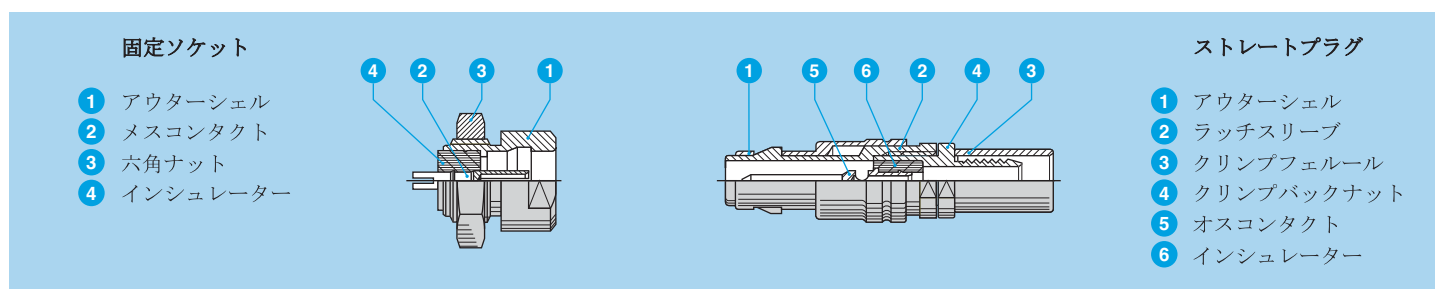
製品番号システム



パーツナンバー例

FFS.01.250.DLAE31 = ケーブルクリンプ用ストレートプラグ、01シリーズ、同軸タイプ50 Ω、アウターシェルは金メッキ真鍮、PEEKインシュレーター、オスハンダコンタクト、ケーブルグループ2, 3, 4用タイプEクリンプフェルール

各部の名称と構造



メタルハウジングモデル

技術的特性

機械的及び気候的

特徴	値	標準	テスト
コンタクト保持力	> 60 N	IEC 69512-8	15a
ケーブル引抜力 ¹⁾	> 100 N	IEC 69512-9	17c
コネクタ引抜力	> 110 N	IEC 69512-8	15f
耐久性	> 1000 サイクル	IEC 69512-5	9a
使用温度	- 55°C + 230°C		

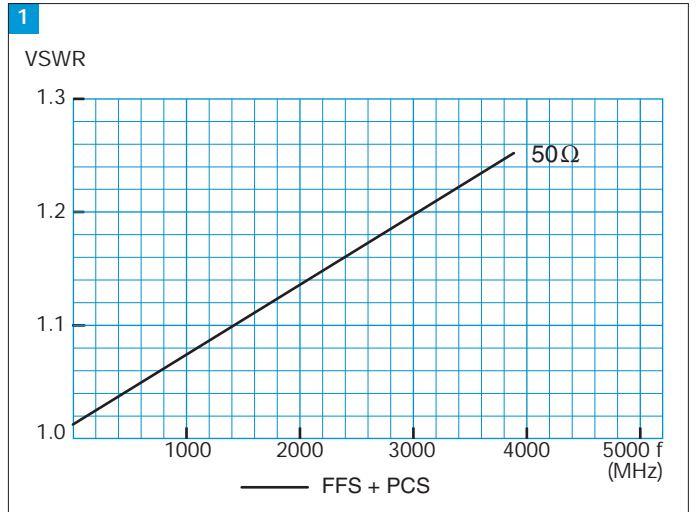
備考：¹⁾ ケーブル仕様により異なります
1N = 0.102 kg

電気的

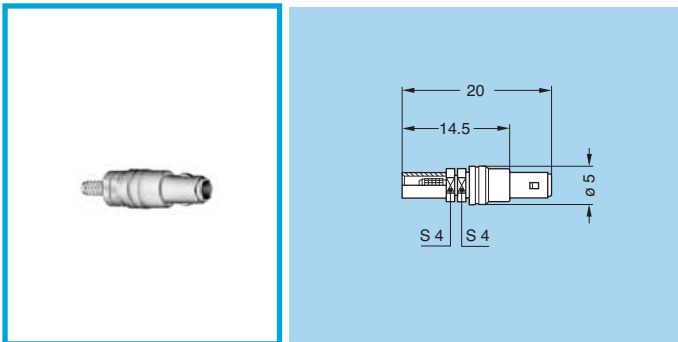
特性	値	標準	テスト
インピーダンス	50 Ω	-	
使用電圧 (50Hz)	0.3 kV rms	-	
テスト電圧 (50Hz)	1.0 kV rms	IEC 60512-2	4a
定格電流	4 A	IEC 60512-3	5a
コンタクト抵抗	< 6 m Ω	IEC 60512-2	2a
スクリーン抵抗	< 3.5 m Ω		
絶縁抵抗	> 10 ¹² Ω	IEC 60512-2	3a
VSWR	横表N° 1の表をご覧ください		

定在波比

VSWR (定在波比) は接続部分での反射量を表す値です。通常 使用周波数はVSWRが1.25以下の値に対応します。



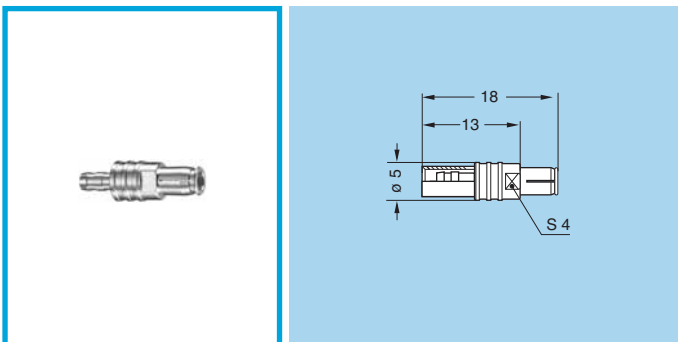
備考：VSWR測定には RG-174 A/U ケーブルを使用しています。IEC 60169-1-1スタンダードに基づいています。



FFS ケーブルコレット付ストレートプラグ

パーツナンバー	ケーブルグループ	条件: 最大直径	誘電体最大直径	シース最大直径
FFS.01.250.DLAE24	1	0.55	0.95	2.35
FFS.01.250.DLAE31	2-3-4	0.55	1.65	3.0

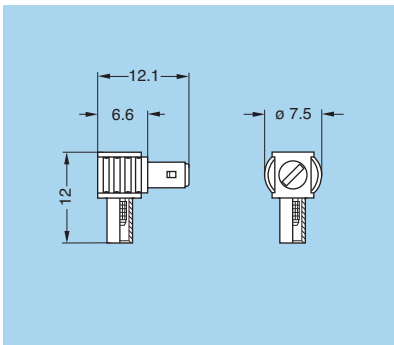
M1 ケーブルアッセンブリ要領 (53ページ)



FFH ストレートプラグ, ケーブルクリンプ用ノンラッチング,

パーツナンバー	ケーブルグループ	条件: 最大直径	誘電体最大直径	シース最大直径
FFH.01.250.DLAE31	2-3-4	0.55	1.65	3.0

M1 ケーブルアッセンブリ要領 (53ページ)

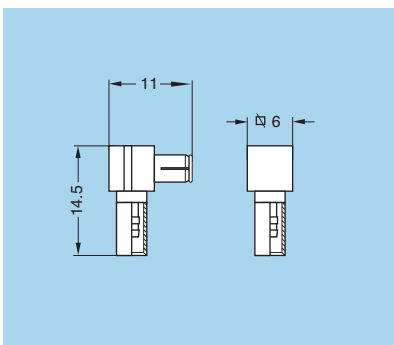


FLS ケーブルクリンプ用エルボプラグ(90°)

パーツナンバー	ケーブルグループ	条件: 最大直径	誘電体最大直径	シース最大直径
FLS.01.250.・LAE24	1	0.5	0.95	2.35
FLS.01.250.・LAE31	2-3-4	0.5	1.65	3.0

M2 ケーブルアッセンブリ要領 (53ページ)

• =シエルDまたはNの材質

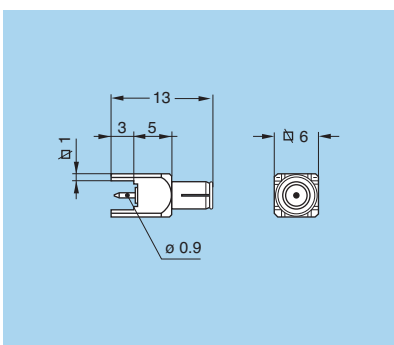


FLH ノンラッチングエルボプラグ(90°) ケーブルクリンプ用

パーツナンバー	ケーブルグループ	条件: 最大直径	誘電体最大直径	シース最大直径
FLH.01.250.・LAE31	2-3-4	0.4	1.65	3

M3 ケーブルアッセンブリ要領, クリンプコンタクト (53ページ)

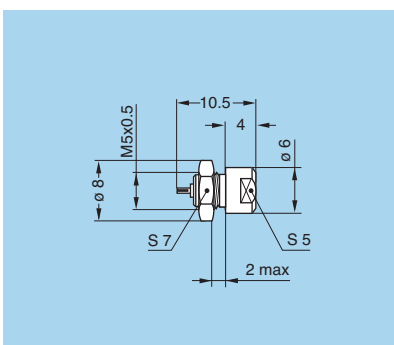
• =シエルDまたはNの材質



FPA ストレートプラグ、ノンラッチング、 プリント基板用

パーツナンバー	重量 (g)
FPA.01.250.DLD	1.5

P4 PCB穴あけパターン (53ページ)

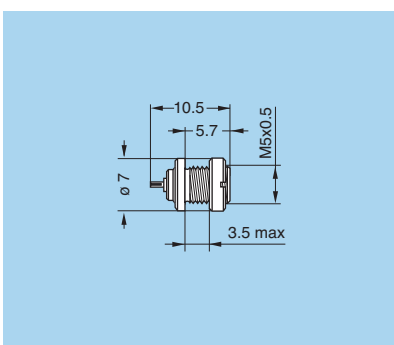
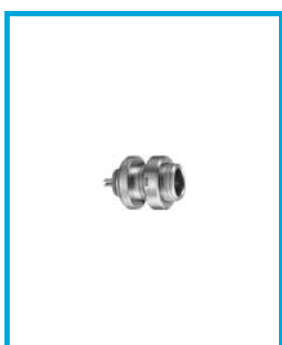


ERA 固定ソケット,固定ナット

パーツナンバー	重量 (g)
ERA.01.250.・LL	1.3

P1 パネルカット図 (53ページ)

• =シエルDまたはNの材質

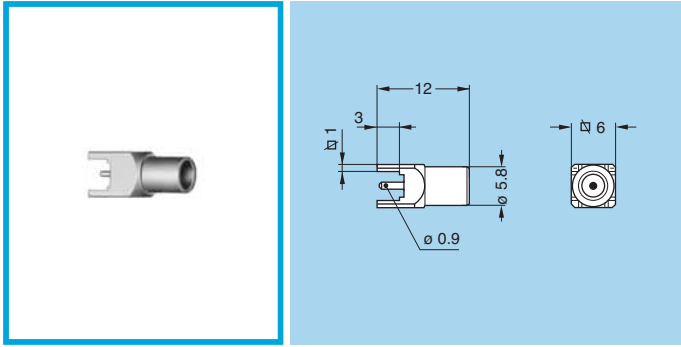


ECP 固定ソケット、固定ナット (バックパネルより取付)

パーツナンバー	重量 (g)
ECP.01.250.・LL	1.1

P1 パネルカット図 (53ページ)

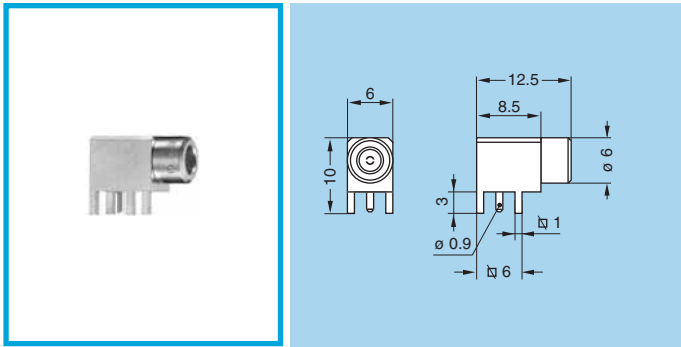
• =シエルDまたはNの材質



EPA プリント基板用ストレートソケット

パーツナンバー	重量 (g)
EPA.01.250.DLN	1.6

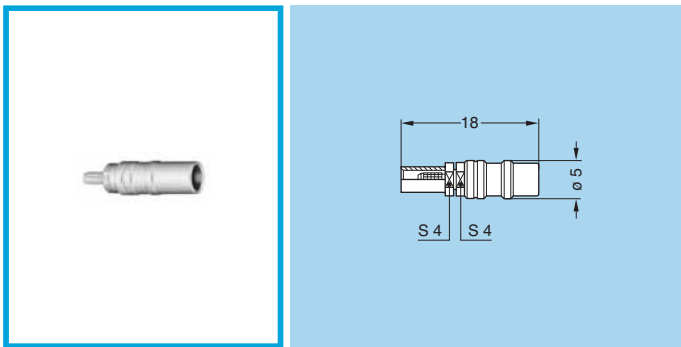
P4 PCB穴あけパターン (53ページ)



EPL プリント基板用エルボソケット(90°)

パーツナンバー	重量 (g)
EPL.01.250.DLN	3.2

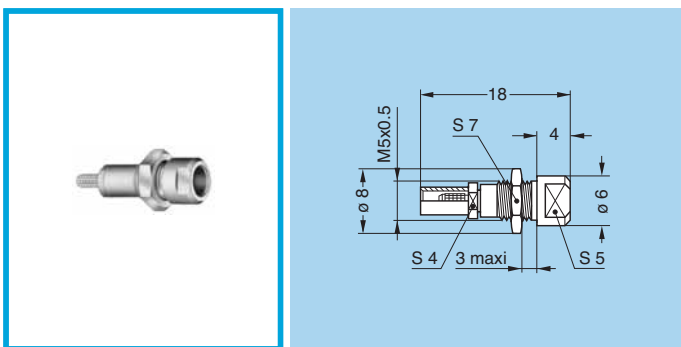
P4 PCB穴あけパターン (53ページ)



PCS ケーブルクリンプ用フリーソケット

パーツナンバー	ケーブルグループ	条件: 最大直径	誘電体最大直径	シース最大直径
PCS.01.250.DLLE24	1	0.55	0.95	2.35
PCS.01.250.DLLE31	2-3-4	0.55	1.65	3.0

M1 ケーブルアッセンブリ要領 (53ページ)

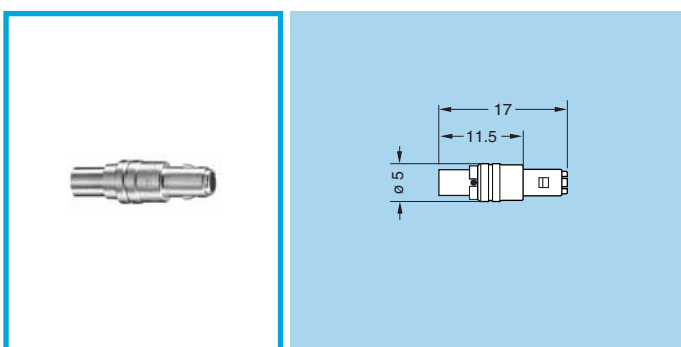


PSS 固定ソケット, 固定ナット, ケーブルクリンプ用

パーツナンバー	ケーブルグループ	条件: 最大直径	誘電体最大直径	シース最大直径
PSS.01.250.DLLE24	1	0.55	0.95	2.35
PSS.01.250.DLLE31	2-3-4	0.55	1.65	3.0

M1 ケーブルアッセンブリ要領 (53ページ)

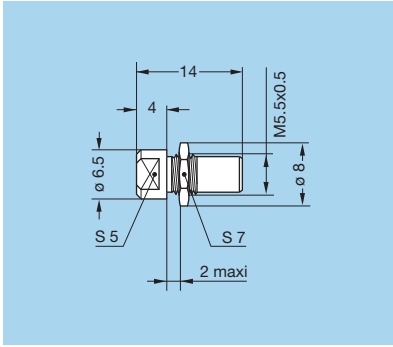
P1 パネルカット図 (53ページ)



FRT 抵抗付ストレートプラグ

パーツナンバー	抵抗	重量 (g)
FRT.01.250.DLA50	50 Ω 0.6W	1.0

備考: 非標準、特別注文品

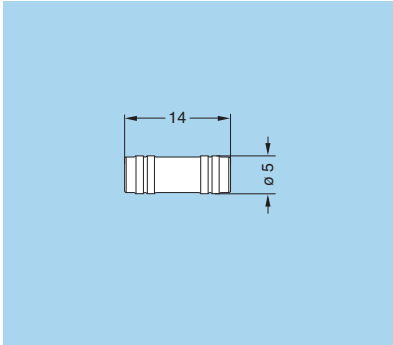


RAD 固定カップラ, 固定ナット

パーツナンバー	重量 (g)
RAD.01.250.DLM	1.8

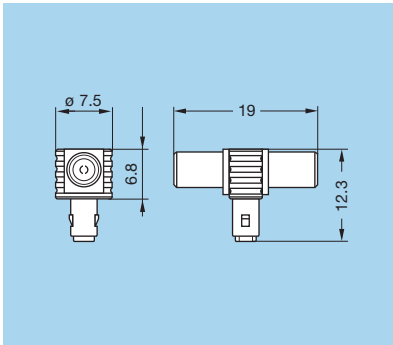
P2 パネルカット図 (53ページ)

備考: 非標準、特別注文品



RMA フリーカップラ

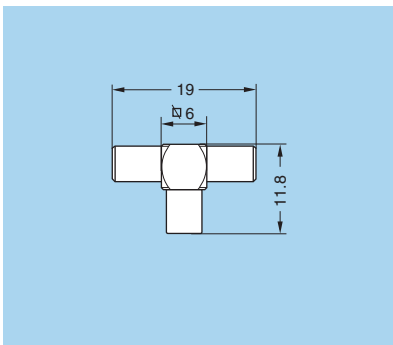
パーツナンバー	重量 (g)
RMA.01.250.DLM	1.1



FTA 並んだ2個のソケット付Tプラグ

パーツナンバー	重量 (g)
FTA.01.250.DLF	2.6

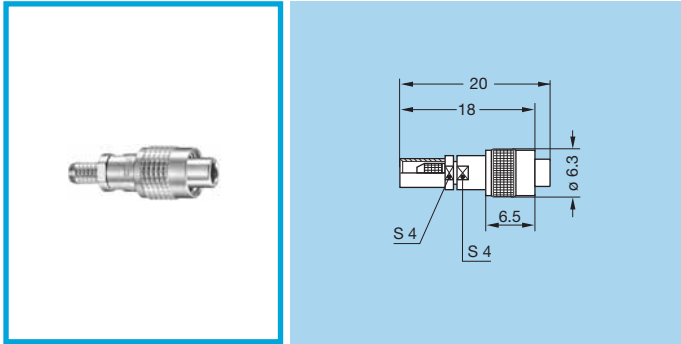
備考: 非標準、特別注文品



RTA 3個のソケット付Tカップラ

パーツナンバー	重量 (g)
RTA.01.250.DLX	2.5

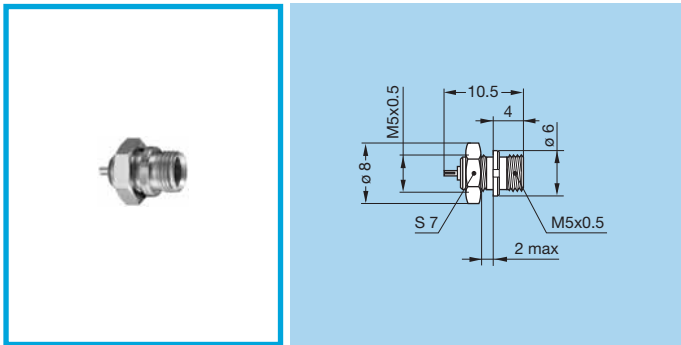
ネジ式カップリングモデル



FVS ストレートプラグ, ケーブルクリンプ用ネジ式ラッチング

パーツナンバー	ケーブルグループ	条件: 最大直径	誘電体最大直径	シース最大直径
FVS.01.250.NKAE31	2-3-4	0.55	1.65	3.0

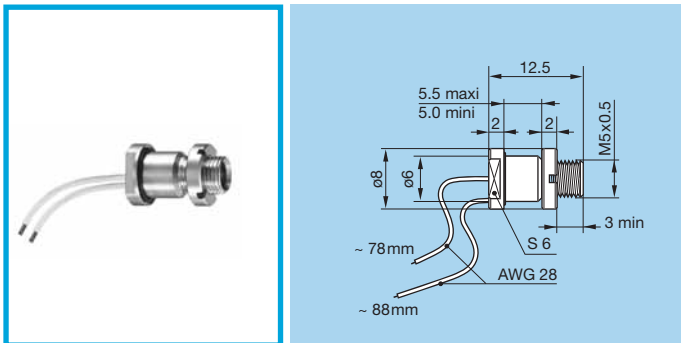
M1 ケーブルアッセンブリ要領 (53ページ)



EVP 固定ソケット, 固定ナット
ネジ式ラッチングプラグ用

パーツナンバー	重量 (g)
EVP.01.250.NKL	1.2

P1 パネルカット図 (53ページ)



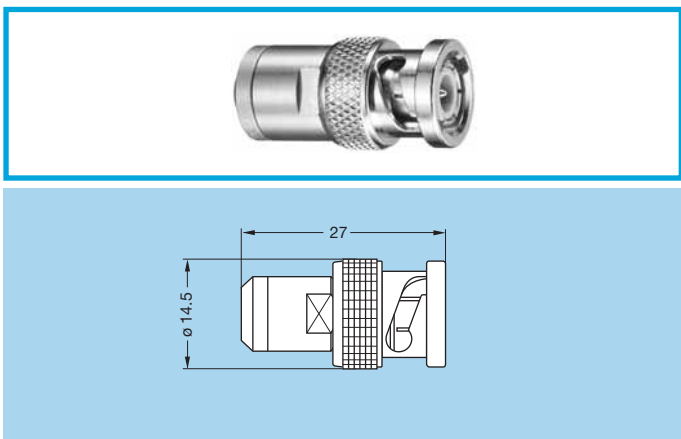
HEV 固定ソケット, ネジ式ラッチングプラグ
用固定ラウンドナット, 防水 (バックパネルより取付)

パーツナンバー	重量 (g)
HEV.01.250.NKL	2.3

P3 パネルカット図 (53ページ)

備考: これはポッティング前に AWG28の2つのワイヤがハンダづけされたモデルです

アダプタ (01シリーズ)

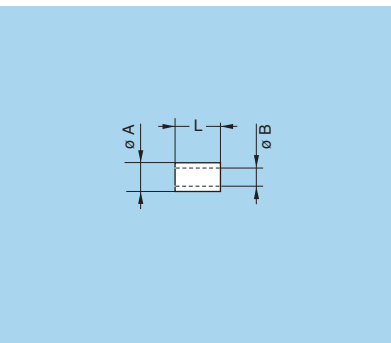
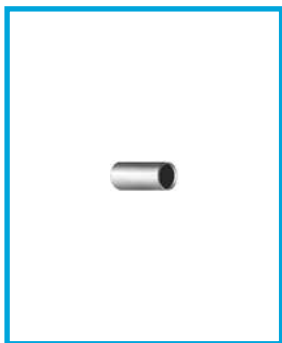


ABA アダプタ LEMO ソケットとBNCプラグ

パーツナンバー	重量 (g)
ABA.01.250.NLL	17.5

スペアパーツ

FFS クリンプフェルール

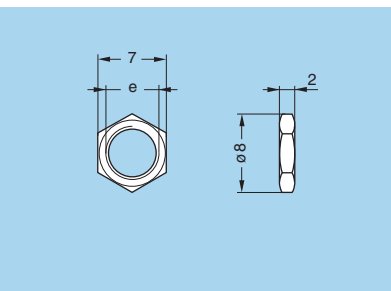


- 材質：銅 (UNS C 18700) ニッケル (3 µm) + 金メッキ (0.5µm)

パーツナンバー	ケーブルグループ	寸法		
		ØA	ØB	L
FFS.01.160.DA	1	3.1	2.4	6
FFS.01.161.DA	2-3-4	3.8	3.05	6
FFH.01.161.D ¹⁾	2-3-4	3.8	3.1	7

備考： 1) FFHとFLH用

クリンプするソケット及びプラグにはクリンプフェルールが付属しています。別途このアクセサリを注文する場合は、上記パーツナンバーをお使いください

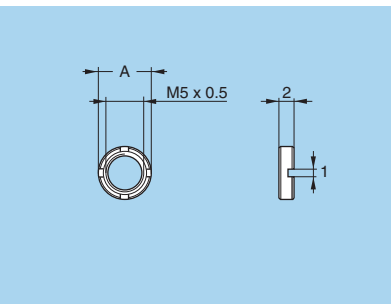


- 材質：真鍮 (UNS C 38500) ニッケルメッキ (3 µm)

GEA 六角ナット

パーツナンバー	e (mm)	モデル	重量 (g)
GEA.01.240.LN	M5x0.5	ERA, EVP, PSS	0.39
GEA.01.241.LN	M5.5x0.5	RAD	0.31

備考：別途このアクセサリを注文する場合は、上記パーツナンバーをお使いください



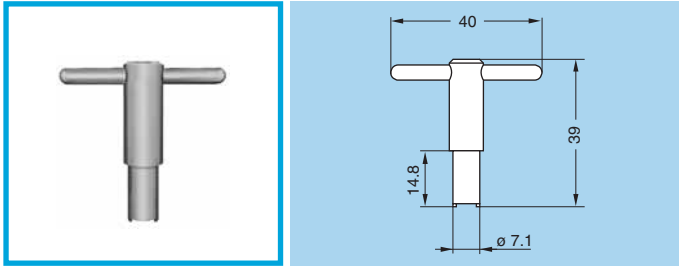
GEB 丸ナット

パーツナンバー	A (mm)	モデル	スロット数	重量 (g)
GEB.01.240.LN	Ø 7	ECP	2	0.30
GEB.01.244.LN	Ø 8	HEV	4	0.50

備考：別途このアクセサリを注文する場合は、上記パーツナンバーをお使いください

- 材質：真鍮 (UNS C 38500) ニッケルメッキ (3 µm)

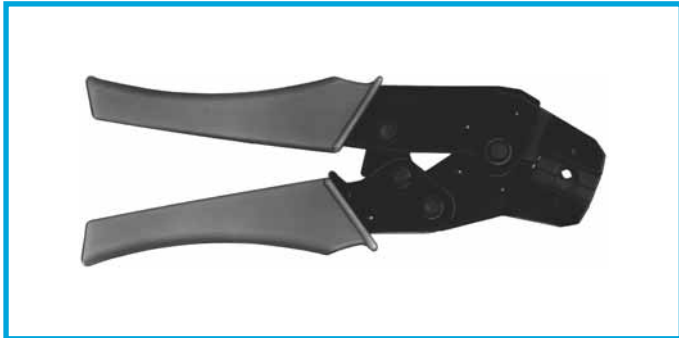
ツール



DCB ラウンドナット用スパナ (ECPとHEVモデル用)

パーツナンバー	ナットのパーツ ナンバー
DCB.91.097.0TN	GEB.01.240.LN / GEB.01.244.LN

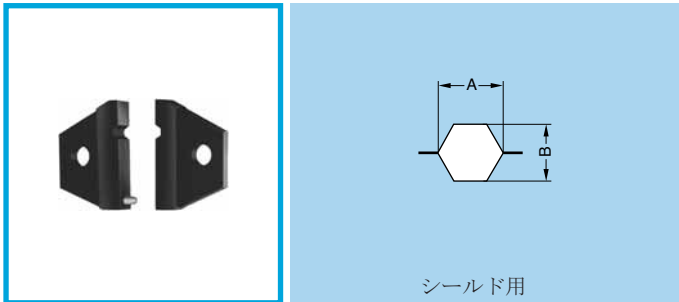
● 材質：黒色スチール



DPE クリンピング工具、ダイス

パーツナンバー	ケーブル グループ	参照クリンプコレ クト
DPE.99.000.00		ダイナシクリンプツール
DPE.99.003.1K ¹⁾	1	E24
DPE.99.003.8K ²⁾	2-3-4	E31

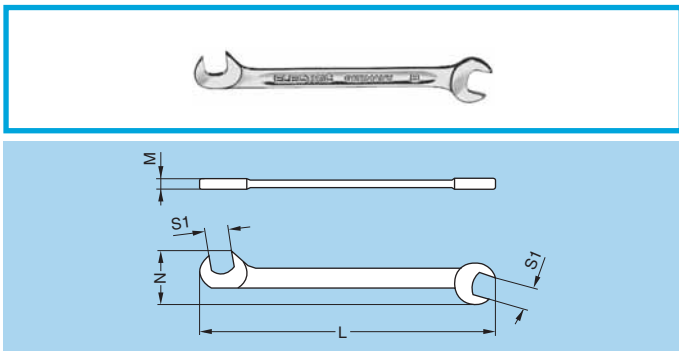
備考：1) DPE.99.123.1Kの六角溝も使用できます
2) DPE.99.123.8Kの六角溝も使用できます



DPN ダイス

パーツナンバー	ケーブル グループ	シールド用ダ イ寸法	
		A	B
DPN.91.003.1K	1	3.10	2.70
DPN.91.003.8K	2-3-4	3.80	3.30

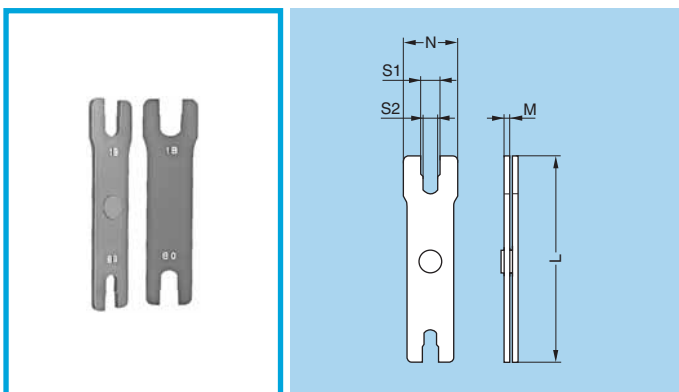
● ダイス材質：黒色スチール



DCP フラットスパナ

パーツナンバー	寸法			
	L	M	N	S1
DCP.99.040.TC	70	0.95	10.5	4.0
DCP.99.045.TC	70	2.00	10.5	4.5
DCP.99.050.TC	78	2.00	12.6	5.0
DCP.99.055.TC	78	2.00	12.6	5.5
DCP.99.060.TC	78	2.00	12.6	6.0

● 材質：クロムメッキスチール



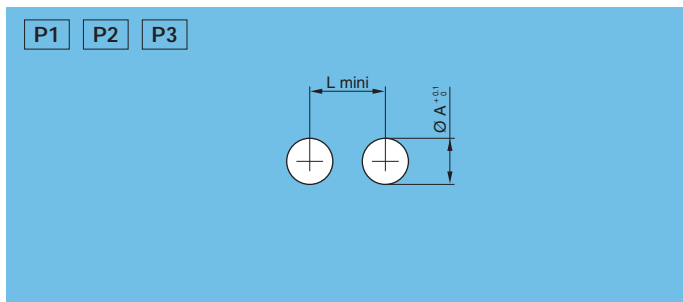
DCP フラットスパナセット

パーツナンバー	寸法				
	L	M	N	S1	S2
DCP.91.001.TN	95	2.5	21	8.1	7.1

● 材質：黒色スチール

パネルカット図

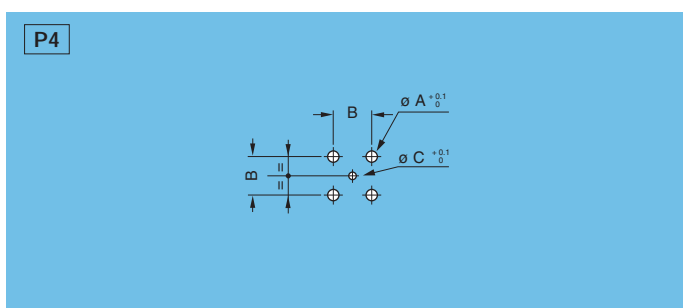
パネルカット図



カット図	モデル	寸法	
		A	L
P1	ERA-ECP-EVP-PSS	5.1	9.5
P2	RAD	5.6	10.0
P3	HEV	6.1	10.0

推奨取付ナットトルク: 1.5 Nm.

PCBドリルパターン

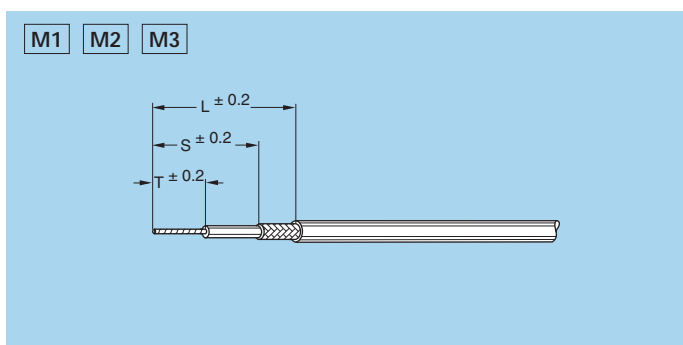


ドリル	モデル	寸法		
		A	B	C
P4	EPA, FPA, EPL	1.5	5.08	1.0

ケーブルアセンブリ

ケーブル組立て要領

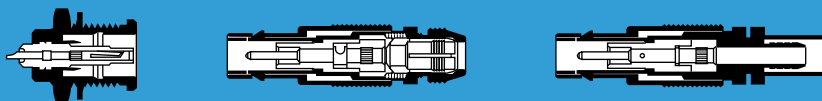
ケーブルクリンピング (ハンダコンタクト) のプラグとストレートソケットの端末処理 M•



01.250の為の端末処理寸法については下表を参照ください。
また組立要領に関しては、
00.250シリーズと同様ですので41頁、
42頁を参照してください。

ケーブルアセンブリ	モデル	T	S	L	使用方法は00シリーズを参照してください。
M1	FFH-FFS-FVS PCS-PSS	3.5	6	10	M5 (41頁)
M2	FLS	1.2	4	8.5	M7 (42頁)
M3	FLM	1.2	4	10	M7 (42頁)

技術仕様



アウターシェル

黄銅

LEMO00シリーズのコネクタは標準で黄銅のアウターシェルです。これは民間、軍用を含め、ほとんどの一般目的のアプリケーションに適しています。

黄銅のアウターシェルの表面はニッケルメッキで、ほとんどの環境から保護されます。選択可能な保護コーティングには以下のものがあります。

ニッケルクロムは塩分を帯びた空気及び酸化腐食性の薬品に対して高度の保護作用があります

ニッケル-ゴールド

ニッケル-ブラッククロム。ブラッククロム表面処理のあと部分的に保護フィルムでコーティングされます。

シェルの表面は酸化皮膜によって保護され、6色：青、黄、黒、赤、緑、ナチュラルが使用できます。

プラスチック素材

PEEKアウターシェルはめざましい絶縁特性があり、主に医学産業に使用されます。この材質はガスまたは滅菌蒸気に適しています。

他の金属部品

一般に、他の部品は黄銅でつくられています。しかし、柔軟性が必要なところではブロンズが使われています。(例：アースクラウン)

これらの部品は用途によって、ニッケルまたはニッケル-ゴールドメッキがほどこされています。

—ニッケル FS QQ-N-290A
またはMIL DTL 32119

材質及び表面処理

部品	材質 (標準)	表面処理(μm)										
		ニッケル		クロム			ゴールド			ブラッククロム		
		Cu	Ni	Cu	Ni	Cr	Cu	Ni	Au	Cu	Ni	Cr
アウターシェル コニカルナットまたは ノッチナット	黄銅(UNS C 38500)	0.5	3	0.5	3	0.3	0.5	3	0.5	—	1	2
	アルミ合金	酸化皮膜										
	PEEK	ベージュ										
アースクラウン	Cu-Be (UNS C 17300)	0.5	3	—	—	—	0.5	3	1.5	—	—	—
ラッチスリーブ	特殊黄銅	0.5	3	—	—	—	0.5	3	1.5	—	—	—
クリンプフェール	銅(UNS C 18700)	0.5	3	—	—	—	0.5	3	1.5	—	—	—
ロックワッシャ	ブロンズ(UNS C 52100)	0.5	3	—	—	—	0.5	3	0.5	—	—	—
六角ナット	黄銅(UNS C 38500)	0.5	3	—	—	—	0.5	3	0.5	—	—	—
他の金属部品	黄銅(UNS C 38500)	0.5	3	—	—	—	0.5	3	0.5	—	—	—
Oリング及びガスケット	シリコンまたは FPM	表面処理なし										
シール用レジ	エポキシ	—										

注：表面処理の標準は以下のものです

- ニッケル FS QQ-N-290A
またはMIL DTL 32119

-クロム FS QQ-C-320B

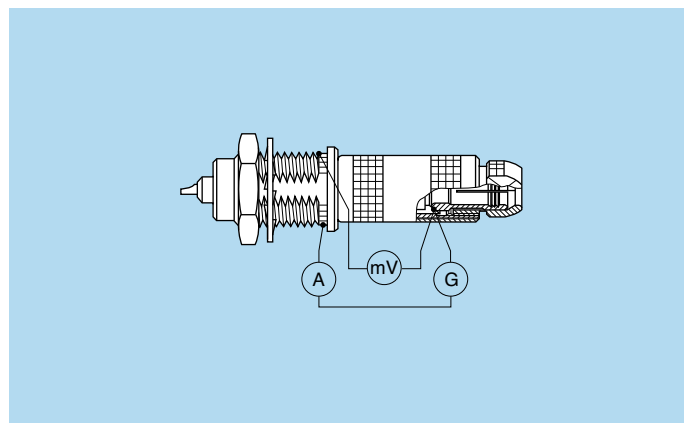
- 金 ISO 27874

-ブラッククロムMIL-C-14538C
最小10 μmのラッカー
保護仕上げ

電気的特性

シェルの電気的継続性

(IEC 605 12-2 test 2fにより測定しました)



R₁ アースクラウン及びラッチスリーブまたはニッケルめっきのインナースリーブの値

R₂ 金めっきアースクラウン及びニッケルめっきラッチスリーブまたはインナースリーブの値

R₃ アースクラウン及び金めっきラッチスリーブまたはインナースリーブの値

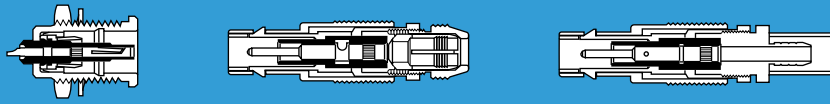
00シリーズ			01シリーズ		
R ₁ (mΩ)	R ₂ (mΩ)	R ₃ (mΩ)	R ₁ (mΩ)	R ₂ (mΩ)	R ₃ (mΩ)
3.5	2.8	2.0	N.A	2.3	1.5

試験電流1A

A = 電流計

mV = ミリ電圧計

G = 電源



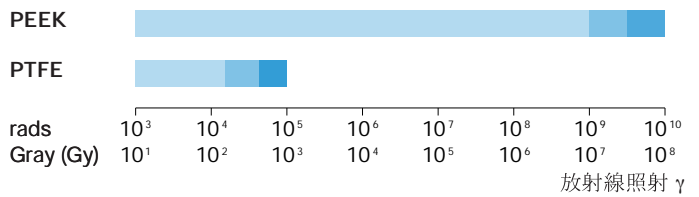
インシュレーター

技術的内容

LEMO高純度PTFEを同軸コネクタのインシュレーターの材料として使用しているため、非常に高い絶縁性が得られています。

LEMOはまたPEEK (Polyether Etherketone) も使用しています。PEEKは機械的強度が高く耐放線性がよいので、ほとんどの用途に使用できます。

耐放線性



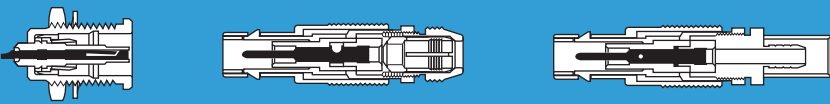
損傷

- 軽微 (ほとんどの場合使用可)
- 中程度 (しばしば使用可)
- 重 (使用不可)

技術的特性

性質	テスト方法	単位	PEEK	PTFE
絶縁耐力	ASTM D 149 / IEC 60243	kV/mm	19 - 25	17.2 - 24
固有抵抗率 (50% HR、23°C)	ASTM D 257 / IEC 60093	Ω・cm	10 ¹⁶	10 ¹⁸
表面抵抗率	ASTM D 257 / IEC 60093	Ω	10 ¹⁵	10 ¹⁷
熱伝道度	ASTM C 177	W/K・m	0.25	0.23
比較トラッキング指数	IEC 60112	V	CTI 150	CTI 500
比誘電率 (10 ⁶ Hz)	ASTM D 150 / IEC 60250	-	3.2 - 3.5	2 - 2.1
消散係数 (10 ⁶ Hz)	ASTM D 150 / IEC 60250	-	< 0.005	< 0.0003
最大連続使用温度	-	°C	250	260
最小連続使用温度	-	°C	-53	-200
吸水率 (24h、23°C)	ASTM D 570 / ISO R624	%	< 0.3	< 0.01
耐放射線強度	-	Gy	10 ⁷	2・10 ²
可燃性区分	UL 94 / UL 94	-	V 0	V 0

注意: この章の技術データはレモが電気絶縁材料として使用している樹脂の一般的な情報です。レモ及びレモの子会社が発行した文書記載の材料については、レモはその使用を中止したり、より良い特性の材料に変更する権利を留保します。レモは特定の供給業者より購入した粒状、粉状、バーの樹脂を使用しており、これらの樹脂はレモが製造をしていません。従って、どのような場合でもこれらの材料特性の保証をレモが直接行うことはできません。



電気コンタクト

技術的内容

LEMO社のめすコンタクトは電氣的・機械的接続が確実で信頼性が高いことにより知られていますが、これは、主として次の特徴に基づいています。

1. プロッドブルーフクロズドエントリータイプにより無理な突込みを防止します。また、不用意な取扱いの場合でも確実な接触を保持できます。
2. 差し込み時に一定保持力でめすコンタクトを保持するプレッシャースプリングが一体加工されています。プレッシャースプリングは先端が面取り加工され、めすコンタクトとの摺動を円滑に行なえ、このため、金メッキ面が保護され、余分な摩擦が生じません。

電気コンタクト

LEMO社製めすコンタクトの多くは(UNS C 54400に基づく)ブロンズ製になっています。この材料は弾性率が高く、しかも伝導性に優れていて、コンタクトにきわめて適しています。まためすコンタクトは、はんだ式およびプリント基板のの大半が(UNS C 38500に基づく)黄銅で製作され、クリムプ式では、最適な硬度を有する特殊グレードの黄銅(UNS C 34500に基づく)が使用されています。

コンタクトの種類

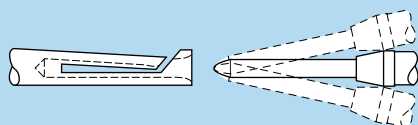
めすコンタクトおよび、めすコンタクトの導体間の接続は、はんだ式、クリムプ式、プリント基板式の三通りの方法で行なえます。

コンタクト及びコンタクト・シェル間の絶縁性

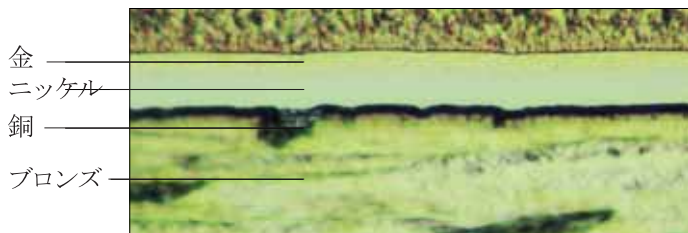
(IEC 60512-2 test 3aに従って測定しました。)

絶縁体材質	多極	単極
	PEEK	PTFE
新品	> 10 ¹² Ω	> 10 ¹² Ω
湿度テスト後1)	> 10 ¹⁰ Ω	> 10 ¹⁰ Ω

注: 1)
IEC 60068-2-3
に従って、95%
RH、21日間



材質と表面処理



注：表面処理の標準規格
 - ニッケル FS QQ-N-290AまたはMIL DTL 32119
 - 金 ISO 27874

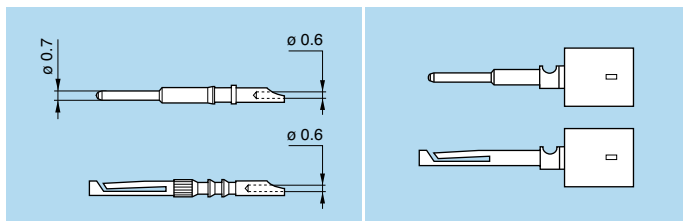
タイプ	材質 (標準)	表面処理		
		Cu	Ni	Au ¹⁾
おすはんだ	黄銅 (UNS C 38500)	0.5	3	1.0
おすクリンプ	黄銅 (UNS C 34500)			
オスプリント	黄銅 (UNS C 38500)			
めすはんだ	ブロンズ (UNS C 54400)	0.5	3	1.5
めすクリンプ				
めすプリント				

¹⁾最小値

ブロンズ

はんだコンタクト

導体の接続部が角度のついたカップ状に加工されているので、はんだの流し込みが容易に行えるようになっています。

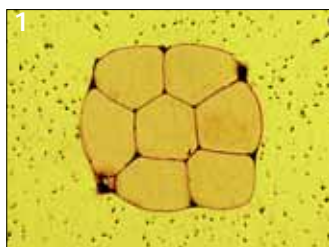
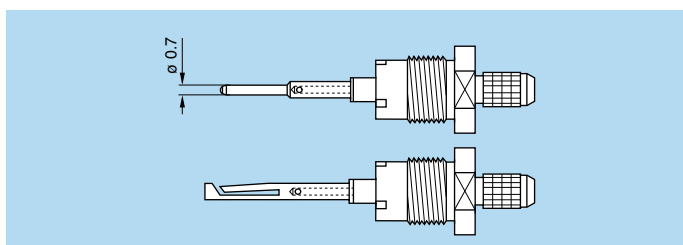


クリンプコンタクト

コンタクトは(MIL-C-22520F, タイプ 2) に基づくスクエア型となっています。(写真1)

コンタクトの過度の変形を防ぎながら、接続部と導体が対象に圧縮されるようにクリンプを調整することが必要です。接続部にのぞき穴が設けてありますので、クリンプする前に導体が正しい位置にあるか確認でき、コンタクトを変形させずに確実にクリンプが行なえます。

コンタクトは、導体接続部が作業場所の温度で可鍛性を有し、表面硬度が比較的小さい場合のみ、圧着の信頼性が得られるものですが、この点弊社開発の誘導過熱器により、圧着部にあらかじめアルマナイト処理を施しています。(写真2)

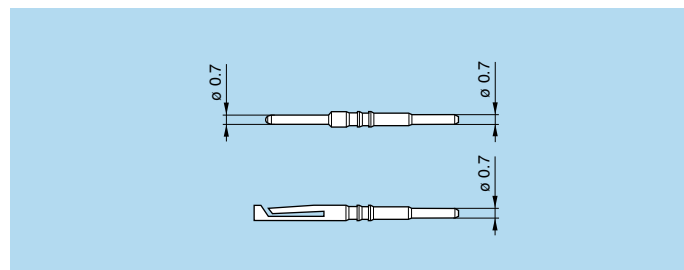


レモクリンプコンタクトの特徴

- 組立が素早く可能で、簡単
- ハンダゴテを使用しないのでインシュレータに熱がかからない。
- 高温の用途に使用できる
- クリンプ後の導体維持力が高い

プリント基板用コンタクト

ストレート形、エルボ形ソケットの各モデル用にプリント基板用コンタクトが標準化されています。はんだ付けにより、レジット、フレキシブルいずれのプリント基板にも取付可能です。



コンタクト差し込み回数と接触抵抗

(IEC 605/2-2 テスト 2aに従って測定されました。)

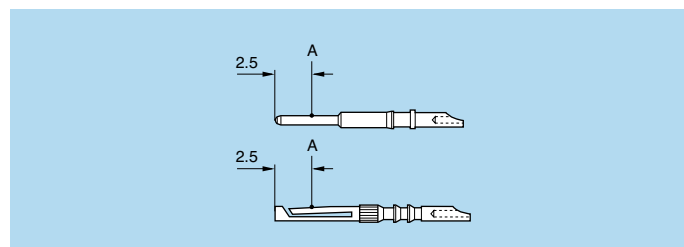
接触抵抗(mΩ)		
1000回	3000回	5000回
5.6	5.7	6.1

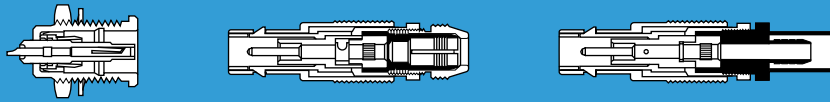
IEC 60512-6 テスト11fに従った、差し込み回数及び腐食試験法による最大値

めすコンタクト内、外面間のめっき厚の比較

おす(μm)	金めっき厚	
	めす	
	外側(μm)	内側(%)
1.0	1.5	70

A = チェックポイント





ケーブルへの取り付け

LEMOコネクタのケーブルへの取り付けは、コネクタの種類にもよりますが、ケーブルコレット方式、または六角ナットによるクリンプ方式(MIL-C-22520F, タイプ 2)になっています。

コレット方式は他に道具を必要としません。クリンプ方式はシールドが連続し、コネクタ取付後もケーブルの絶縁性を良好に保てます。

材質及び表面処理

部品	材質 (標準)	表面処理 (μm)	
		Cu	Ni
アーススリーブ	黄銅 (UNS C 38500)	0.5	3
コレット	黄銅 (UNS C 38500)	0.5	3
クリンプフェルール	銅 (UNS C 18700)	0.5	3
コレットナット	黄銅(UNS C 38500)	0.5	3

注：コレットナット締付トルク：最大0.25 Nm (1N = 0.102 kg)

VSWR特性

特性表VSWR効果

VSWR	VSWR (dB)	見返り損失 (dB)	伝導損失 (dB)	反射電圧係数 _c	伝導力 (%)	反射力 (%)
1.00	0		0.000	0.00	100.0	0.0
1.01	0.1	46.1	0.000	0.00	100.0	0.0
1.02	0.2	40.1	0.000	0.01	100.0	0.0
1.03	0.3	36.6	0.001	0.01	100.0	0.0
1.04	0.3	34.2	0.003	0.03	100.0	0.0
1.05	0.4	32.3	0.003	0.02	99.9	0.1
1.06	0.5	30.7	0.004	0.03	99.9	0.1
1.07	0.6	29.4	0.005	0.03	99.9	0.1
1.08	0.7	28.3	0.006	0.04	99.9	0.1
1.09	0.7	27.3	0.008	0.04	99.8	0.2
1.10	0.8	26.4	0.010	0.05	99.8	0.2
1.11	0.9	25.7	0.012	0.05	99.7	0.3
1.12	1.0	24.9	0.014	0.06	99.7	0.3

VSWR	VSWR (dB)	見返り損失 (dB)	伝導損失 (dB)	反射電圧係数 _c	伝導力 (%)	反射力 (%)
1.13	1.1	24.3	0.016	0.06	99.6	0.4
1.14	1.1	23.7	0.019	0.07	99.6	0.4
1.15	1.2	23.1	0.021	0.07	99.5	0.5
1.16	1.3	22.6	0.024	0.07	99.5	0.5
1.17	1.4	22.1	0.027	0.08	99.4	0.6
1.18	1.4	21.7	0.030	0.08	99.3	0.7
1.19	1.5	21.2	0.033	0.09	99.2	0.8
1.20	1.6	20.8	0.036	0.09	99.2	0.8
1.21	1.7	20.4	0.039	0.10	99.1	0.9
1.22	1.7	20.1	0.043	0.10	99.0	1.0
1.23	1.8	19.7	0.046	0.10	98.9	1.1
1.24	1.9	19.4	0.050	0.11	98.9	1.1
1.25	1.9	19.1	0.054	0.11	98.8	1.2

製品安全特記事項

全ての指示を注意深く読み、それに従って下さい。また使用する用途に関しては国際的なまた国内で決められている安全規則に従ってください。不適切な取り扱い、不適切なケーブルとの組み付け、コネクタの誤った使用は危険な状況を生じることがあります。

1. 電気ショックや火災の危険

不適切な配線、損傷した部品の使用、ゴミ（金属片等）の混入、液体の付着（洗浄材やフラックス）は短絡や、過剰な発熱、電気ショックを引き起こす原因になります。かんごうしたコネクタや部品は通電中には絶対に外さないようにしてください。外すことにより電気放電や、過剰な発熱が起こり、部品が損傷します。

2. 取り扱い

コネクタ及びその部品は損傷がないか、組み付け前に外観検査をしてください。損傷の疑いのある部品や、正常でないような部品はレモに評価、検査の為に返却するか、使用しないで下さい。コネクタの組立や、ケーブルとの組み付けは適切に訓練を受けた作業者が行うようにしてください。

3. 使用

コンタクトが露出しているコネクタにその状態のまま、通電するような使用方法は避けてください。もしくは回路の電源発生側にコネクタのコンタクトが露出している方を使用してはいけません。通常の場合、**30 VAC** もしくは **42 VDC** 以上の電圧が印加される場合は危険であると判断し、コネクタの露出した金属部分からこのような電圧が外部に流れないような方策をとる必要があります。

4. 試験電圧、使用電圧

実際に使用する最大の許容電圧はその用途によって異なり、その用途に対応した国際もしくは国内の規定に従わなければなりません。使用電圧は空間距離と浴面距離によって左右され、このカタログにその参考値が載っていますが、これはあくまで参考値であって、実際の値はプリント基板やワイヤハーネスの設計によって異なってきます。このカタログの試験電圧は、**500 V/s** にて電圧を上昇させ、平均破壊電圧の **75 %** の値で1分間保持した場合の値です。日本においては湿度の影響が大なので、余裕を見て使用する必要があります。

5. CE マーキング

CE マークは完成された製品やデバイスが欧州で規定する安全規格に準拠しているかを示すものです。従って、コネクタのような電気機械部品に対しては適用されません。

6. 製品の改良

レモグループ各社は事前の通知なしに、現在の製品や規格を改善したり、改造、改訂する権利を留保します。

レモ全製品ライン

	B	S	K	E	F	00	01	0A	3T	4A	4M	3K.93C	1D	Y	05	5G	2G	2C	L	H	R	N	03	V	W	U	F	P	D	K/S	01	DIN	
単極	■	■	■	■	■	■	■	■	■	■	■	■	■	■	■	■	■	■	■	■	■	■	■	■	■	■	■	■	■	■	■	■	■
多極	■	■	■	■	■	■	■	■	■	■	■	■	■	■	■	■	■	■	■	■	■	■	■	■	■	■	■	■	■	■	■	■	■
同軸50オーム	■	■	■	■	■	●	●	■	■	■	■	■	■	■	■	■	■	■	■	■	■	■	■	■	■	■	■	■	■	■	■	■	■
同軸75オーム	■	■	■	■	■	■	■	■	■	■	■	■	■	■	■	■	■	■	■	■	■	■	■	■	■	■	■	■	■	■	■	■	■
同軸多極	■	■	■	■	■	■	■	■	■	■	■	■	■	■	■	■	■	■	■	■	■	■	■	■	■	■	■	■	■	■	■	■	■
複合 同軸と低電圧	■	■	■	■	■	■	■	■	■	■	■	■	■	■	■	■	■	■	■	■	■	■	■	■	■	■	■	■	■	■	■	■	■
トライアックス50オーム	■	■	■	■	■	■	■	■	■	■	■	■	■	■	■	■	■	■	■	■	■	■	■	■	■	■	■	■	■	■	■	■	■
トライアックス75オーム	■	■	■	■	■	■	■	■	■	■	■	■	■	■	■	■	■	■	■	■	■	■	■	■	■	■	■	■	■	■	■	■	■
複合トライアックスと低電圧	■	■	■	■	■	■	■	■	■	■	■	■	■	■	■	■	■	■	■	■	■	■	■	■	■	■	■	■	■	■	■	■	■
クオドラックス	■	■	■	■	■	■	■	■	■	■	■	■	■	■	■	■	■	■	■	■	■	■	■	■	■	■	■	■	■	■	■	■	■
高電圧	■	■	■	■	■	■	■	■	■	■	■	■	■	■	■	■	■	■	■	■	■	■	■	■	■	■	■	■	■	■	■	■	■
高電圧多極	■	■	■	■	■	■	■	■	■	■	■	■	■	■	■	■	■	■	■	■	■	■	■	■	■	■	■	■	■	■	■	■	■
複合 高電圧と低電圧	■	■	■	■	■	■	■	■	■	■	■	■	■	■	■	■	■	■	■	■	■	■	■	■	■	■	■	■	■	■	■	■	■
光ファイバ	■	■	■	■	■	■	■	■	■	■	■	■	■	■	■	■	■	■	■	■	■	■	■	■	■	■	■	■	■	■	■	■	■
光ファイバ多極	■	■	■	■	■	■	■	■	■	■	■	■	■	■	■	■	■	■	■	■	■	■	■	■	■	■	■	■	■	■	■	■	■
複合 光ファイバと低電圧	■	■	■	■	■	■	■	■	■	■	■	■	■	■	■	■	■	■	■	■	■	■	■	■	■	■	■	■	■	■	■	■	■
熱電対	■	■	■	■	■	■	■	■	■	■	■	■	■	■	■	■	■	■	■	■	■	■	■	■	■	■	■	■	■	■	■	■	■
流体	■	■	■	■	■	■	■	■	■	■	■	■	■	■	■	■	■	■	■	■	■	■	■	■	■	■	■	■	■	■	■	■	■
流体多極	■	■	■	■	■	■	■	■	■	■	■	■	■	■	■	■	■	■	■	■	■	■	■	■	■	■	■	■	■	■	■	■	■
複合 流体と低電圧	■	■	■	■	■	■	■	■	■	■	■	■	■	■	■	■	■	■	■	■	■	■	■	■	■	■	■	■	■	■	■	■	■

最も一般的なタイプは濃い色になっています

● このカタログに記載されています



LEMO HEADQUARTERS

SWITZERLAND

LEMO SA

Chemin des Champs-Courbes 28 - P.O. Box 194 - CH-1024 Ecublens
Tel. (+41 21) 695 16 00 - Fax (+41 21) 695 16 02 - e-mail: info@lemo.com

LEMO SUBSIDIARIES

AUSTRIA

LEMO Elektronik GesmbH

Lemböckgasse 49/E6-3
1230 Wien
Tel: (+43 1) 914 23 20 0
Fax: (+43 1) 914 23 20 11
sales@lemo.at

CANADA

LEMO Canada Inc

111 Esna Park Drive, Unit 1,
Markham, Ontario L3R 1H2
Tel: (+1 905) 477 77 22
Fax: (+1 905) 477 78 13
info-canada@lemo.com

CHINA

LEMO Electronics (Shanghai) Co., Ltd

5th Floor, Block 6, City of ELITE,
1000 Jinhai Road, Pudong
Shanghai, China 201206
Tel: (+86 21) 5899 7721
Fax: (+86 21) 5899 7727
cn.sales@lemo.com

DENMARK

LEMO Denmark A/S

Gammel Mosevej 46
2820 Gentofte
Tel: (+45) 45 20 44 00
Fax: (+45) 45 20 44 01
info-dk@lemo.com

FRANCE

LEMO France Sàrl

24/28 Avenue Graham Bell
Bâtiment Balthus 4
Bussy Saint Georges
77607 Marne la Vallée Cedex 3
Tel: (+33 1) 60 94 60 94
Fax: (+33 1) 60 94 60 90
info-fr@lemo.com

GERMANY

LEMO Elektronik GmbH

Hanns-Schwindt-Str. 6
81829 München
Tel: (+49 89) 42 77 03
Fax: (+49 89) 420 21 92
info@lemo.de

HONG KONG

LEMO Hong Kong Ltd

Unit 1207, 12/F, Corporation Square,
8 Lam Lok Street, Kowloon Bay,
Kowloon - Hong Kong
Tel: (+852) 2174 0468
Fax: (+852) 2174 0492
hk.sales@lemo.com

HUNGARY

REDEL Elektronika Kft

Vágóhíd u. 26
1201 Budapest XX.
Tel: (+36 1) 421 47 10
Fax: (+36 1) 421 47 57
info-hu@lemo.com

ITALY

LEMO Italia srl

Viale Lunigiana 25
20125 Milano
Tel: (+39 02) 66 71 10 46
Fax: (+39 02) 66 71 10 66
sales.it@lemo.com

JAPAN

LEMO Japan Ltd

2-7-22, Miya,
Minato-ku, Tokyo, 108-0073
Tel: (+81 3) 54 46 55 10
Fax: (+81 3) 54 46 55 11
lemoinfo@lemo.co.jp

NETHERLANDS / BELGIUM

LEMO Connectors Benelux

De Trompet 1060
1967 DD Heemskerck
Tel: (+31) 251 25 78 20
Fax: (+31) 251 25 78 21
info@lemo.nl

NORWAY / ICELAND

LEMO Norway A/S

Stanseveien 6B
0975 Oslo
Tel: (+47) 22 91 70 40
Fax: (+47) 22 91 70 41
info-no@lemo.com

SINGAPORE

LEMO Asia Pte Ltd

4 Leng Kee Road,
#06-09 SiS Building
Singapore 159088
Tel: (+65) 6476 0672
Fax: (+65) 6474 0672
sg.sales@lemo.com

SPAIN / PORTUGAL

IBERLEMO SAU

Brasil, 45, 08402 Granollers
Barcelona
Tel: (+34 93) 860 44 20
Fax: (+34 93) 879 10 77
info-es@lemo.com

Madrid Office
Antonio López, 96, 28019 Madrid
Tel: (+34 91) 469 99 19
Fax: (+34 91) 469 99 59

SWEDEN / FINLAND

LEMO Nordic AB

Mariehällsvägen 39A
168 65 Bromma
Tel: (+46 8) 635 60 60
Fax: (+46 8) 635 60 61
info-se@lemo.com

SWITZERLAND

LEMO Verkauf AG

Grundstrasse 22 B
6343 Rotkreuz
Tel: (+41 41) 790 49 40
Fax: (+41 41) 790 49 43
ch.sales@lemo.com

UNITED KINGDOM

LEMO UK Ltd

12-20 North Street
Worthing, West Sussex, BN11 1DU
Tel: (+44 1903) 23 45 43
Fax: (+44 1903) 20 62 31
lemouk@lemo.com

USA

LEMO USA Inc

P.O. Box 2408
Rohnert Park, CA 94927-2408
Tel: (+1 707) 578 88 11
(+1 800) 444 53 66
Fax: (+1 707) 578 08 69
info@lemousa.com

LEMO DISTRIBUTORS

AUSTRALIA, BRAZIL, CZECH REPUBLIC, GREECE, INDIA, ISRAEL,
NEW ZEALAND, PAKISTAN, POLAND, RUSSIA, SOUTH AFRICA,
SOUTH KOREA, TAIWAN, TURKEY, UKRAINE

www.lemo.com

